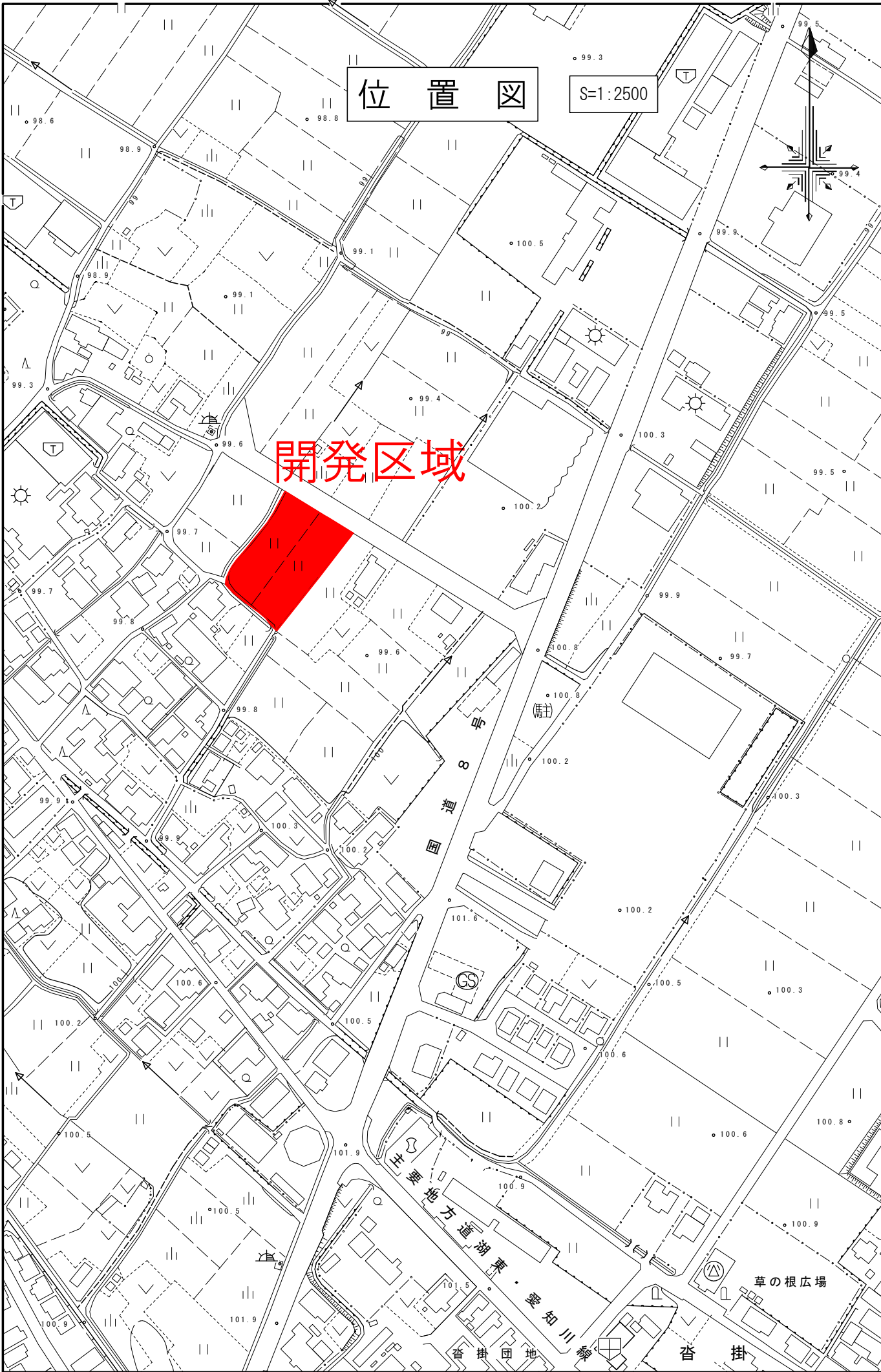


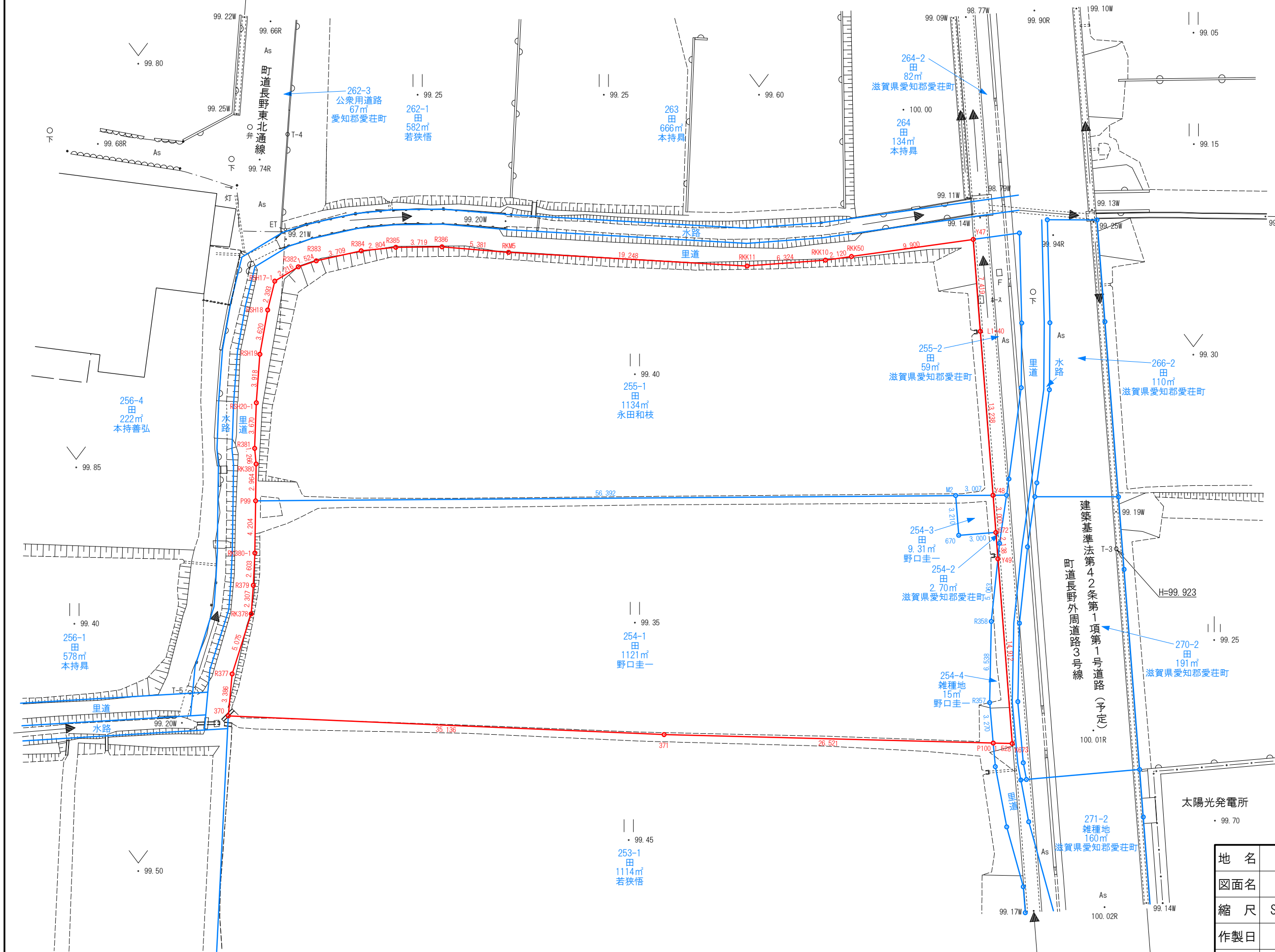
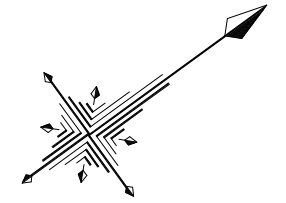
# 位置図

S=1:2500

開発区域

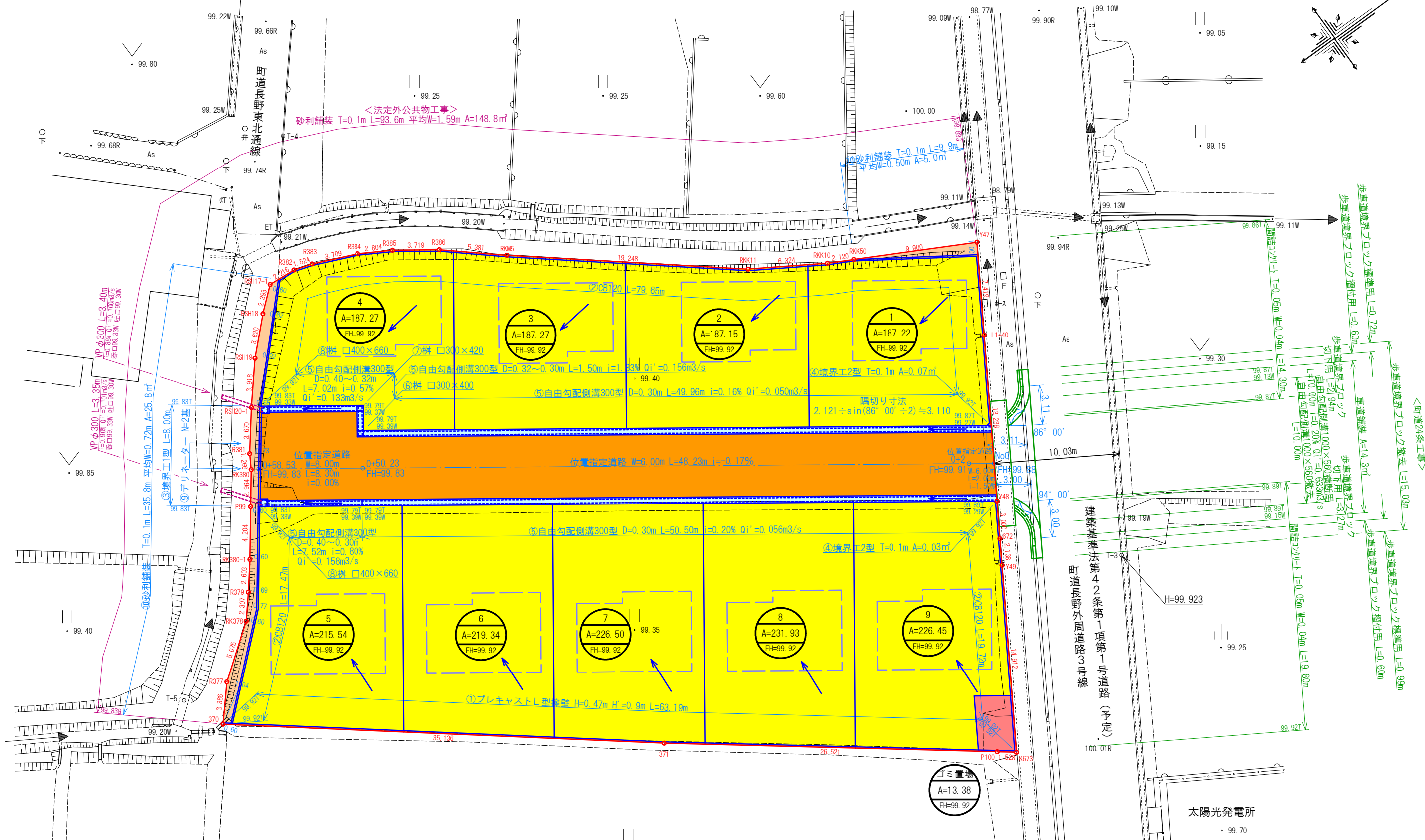
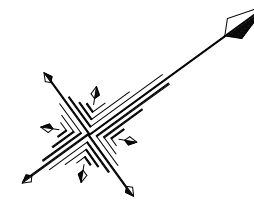


# 現況平面図 S=1:300



地名	愛知県愛荘町長野字北浦		
図面名	現況平面図		
縮尺	S=1:300	図面番号	枚の内
作製日	令和6年10月15日作製		
作製者	(株)共和設計事務所 小山通忠		

# 土地利用計画図 S=1:300



	面積 (m <sup>2</sup> )	比率 (%)	凡例
宅地	1868.73	81.93	<span style="background-color: yellow; border: 1px solid black; display: inline-block; width: 10px; height: 10px;"></span>
ゴミ置場	13.38	0.59	<span style="background-color: red; border: 1px solid black; display: inline-block; width: 10px; height: 10px;"></span>
位置指定道路	367.83	16.13	<span style="background-color: orange; border: 1px solid black; display: inline-block; width: 10px; height: 10px;"></span>
拡幅里道	30.81	1.35	<span style="background-color: lightblue; border: 1px solid black; display: inline-block; width: 10px; height: 10px;"></span>
開発区域	2280.75	100.00	<span style="border: 2px solid red; display: inline-block; width: 10px; height: 10px;"></span>

地名	愛知県愛荘町長野字北浦		
図面名	土地利用計画図		
縮尺	S=1:300	図面番号	枚の内
作製日	令和6年10月15日作製		
作製者	(株)共和設計事務所 小山通忠		

＜町道24条工事＞

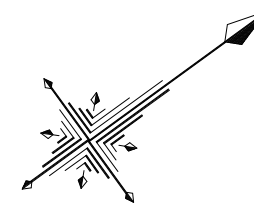
建築基準法第42条第1項第1号道路(予定)  
町道長野外周道路3号線

太陽光発電所  
99.70

ゴミ置場  
A=13.38  
FH=99.92



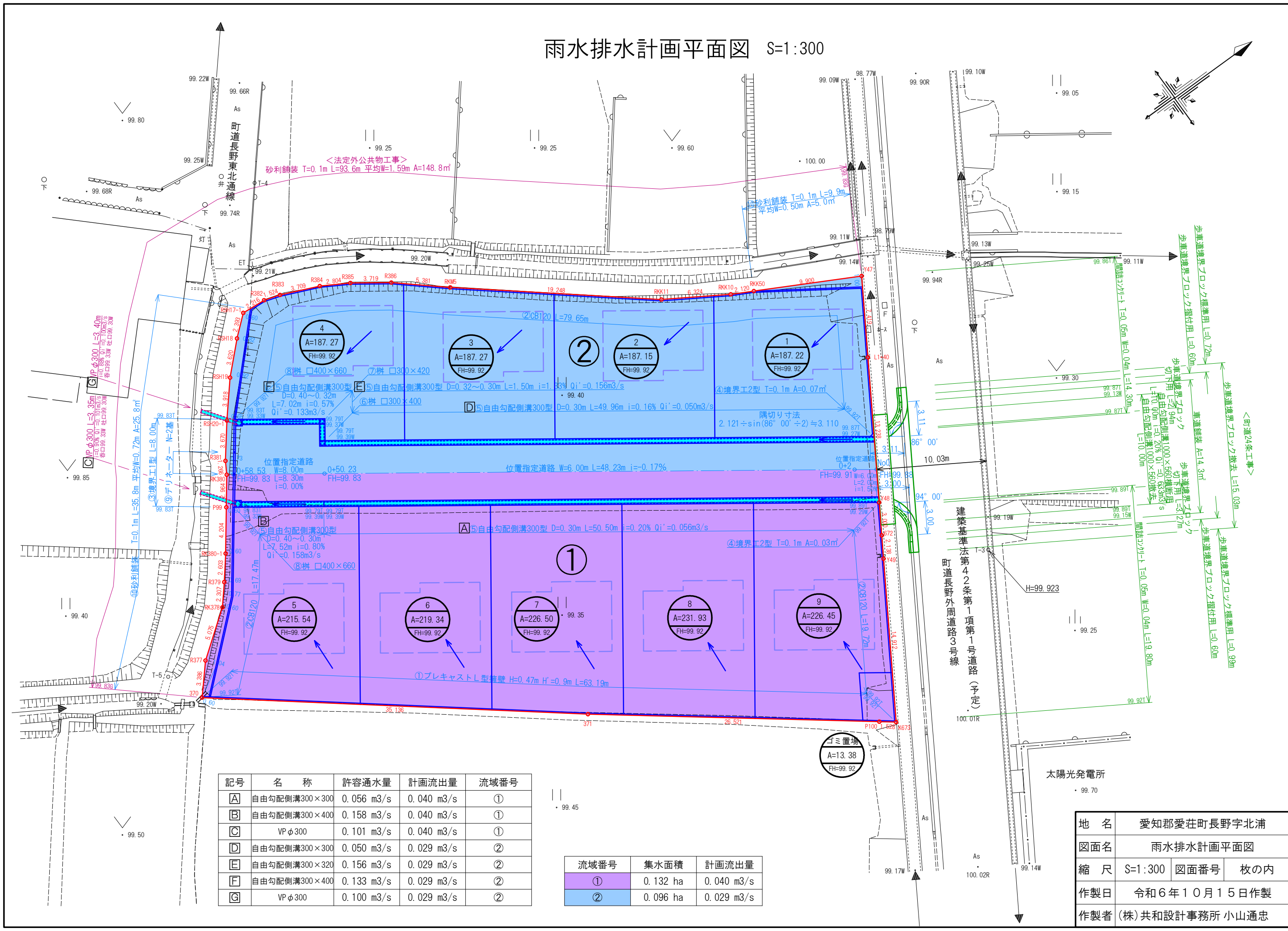
# 造成計画平面図 S=1:300



凡例	
切土部	黄色
盛土部	赤色
開発区域界	赤線

地名	愛知県愛荘町長野字北浦		
図面名	造成計画平面図		
縮尺	S=1:300	図面番号	枚の内
作製日	令和6年10月15日作製		
作製者	(株)共和設計事務所 小山通忠		

# 雨水排水計画平面図 S=1:300

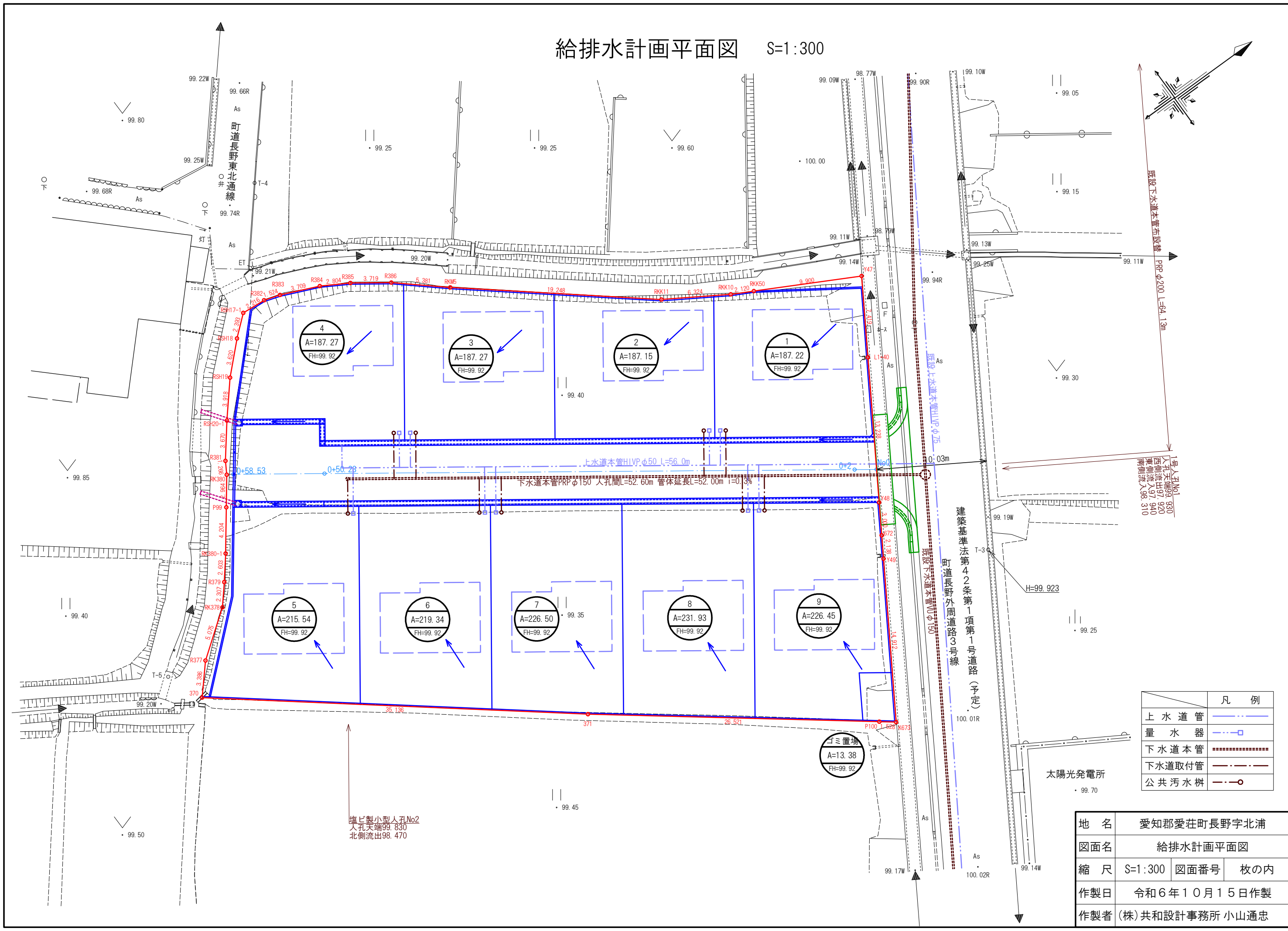


記号	名称	許容通水量	計画流出量	流域番号
A	自由勾配側溝300×300	0.056 m <sup>3</sup> /s	0.040 m <sup>3</sup> /s	①
B	自由勾配側溝300×400	0.158 m <sup>3</sup> /s	0.040 m <sup>3</sup> /s	①
C	VPφ300	0.101 m <sup>3</sup> /s	0.040 m <sup>3</sup> /s	①
D	自由勾配側溝300×300	0.050 m <sup>3</sup> /s	0.029 m <sup>3</sup> /s	②
E	自由勾配側溝300×320	0.156 m <sup>3</sup> /s	0.029 m <sup>3</sup> /s	②
F	自由勾配側溝300×400	0.133 m <sup>3</sup> /s	0.029 m <sup>3</sup> /s	②
G	VPφ300	0.100 m <sup>3</sup> /s	0.029 m <sup>3</sup> /s	②

流域番号	集水面積	計画流出量
①	0.132 ha	0.040 m <sup>3</sup> /s
②	0.096 ha	0.029 m <sup>3</sup> /s

地名	愛知県愛荘町長野字北浦		
図面名	雨水排水計画平面図		
縮尺	S=1:300	図面番号	枚の内
作製日	令和6年10月15日作製		
作製者	(株)共和設計事務所 小山通忠		

# 給排水計画平面図 S=1:300



既設下水道本管布設管 PRPφ200 L=64.13m  
 1号人孔No1  
 人孔天端99.930  
 西側流出97.920  
 東側流入97.940  
 南側流入98.310

凡 例	
上水道管	— — — — —
量水器	— □ —
下水道本管	— · — · — ·
下水道取付管	— · — · — ·
公共汚水枳	— ○ —

地名	愛知県愛荘町長野字北浦		
図面名	給排水計画平面図		
縮尺	S=1:300	図面番号	枚の内
作製日	令和6年10月15日作製		
作製者	(株)共和設計事務所 小山通忠		

塩ビ製小型人孔No2  
 人孔天端99.830  
 北側流出98.470

太陽光発電所  
 99.70

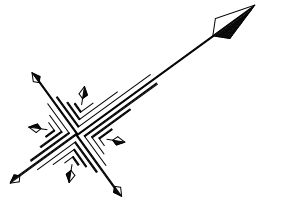
ゴミ置場  
 A=13.38  
 FH=99.92

建築基準法第42条第1項第1号道路(予定)  
 町道長野外周道路3号線

上水道本管H1VPφ50 L=56.0m  
 下水道本管PRPφ150 人孔間L=52.60m 管体延長L=52.00m i=0.13%



# 求積図 S=1:300



地番 宅地4				
測点名	X座標	Y座標	距離	
P4	-90474.814	19120.457	1.122	
R386	-90475.664	19119.725	3.719	
R385	-90478.695	19117.570	2.804	
R384	-90481.118	19116.159	3.709	
R383	-90484.521	19114.685	1.524	
R382	-90485.974	19114.224	1.438	
P5	-90487.407	19114.106	10.197	
P6	-90494.549	19121.384	8.268	
P7	-90487.824	19126.193	2.001	
P8	-90488.988	19127.820	7.247	
P9	-90483.093	19132.035	14.233	
倍面積				374.556095
面積				187.2780475
地積				187.27 m <sup>2</sup>

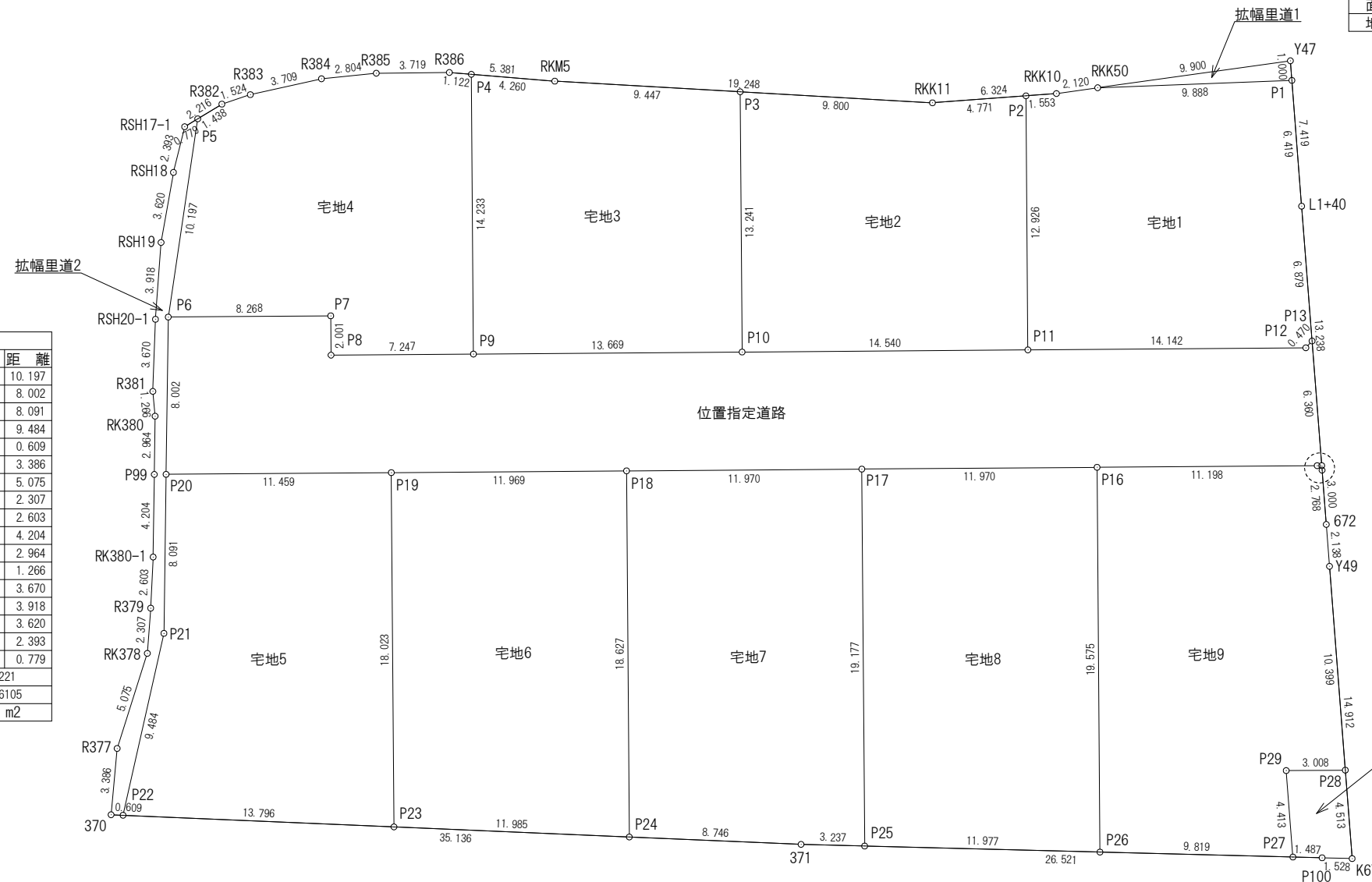
地番 宅地3				
測点名	X座標	Y座標	距離	
P3	-90464.272	19129.216	9.447	
RKM5	-90471.585	19123.235	4.260	
P4	-90474.814	19120.457	14.233	
P9	-90483.093	19132.035	13.669	
P10	-90471.974	19139.986	13.241	
倍面積				374.319272
面積				187.1596360
地積				187.15 m <sup>2</sup>

地番 宅地2				
測点名	X座標	Y座標	距離	
P2	-90452.628	19137.930	4.771	
RKK11	-90456.686	19135.421	9.800	
P3	-90464.272	19129.216	13.241	
P10	-90471.974	19139.986	14.540	
P11	-90460.147	19148.444	12.926	
倍面積				374.459468
面積				187.2297340
地積				187.22 m <sup>2</sup>

地番 宅地1				
測点名	X座標	Y座標	距離	
P1	-90441.221	19145.247	9.888	
RKK50	-90449.435	19139.742	2.120	
RKK10	-90451.307	19138.747	1.553	
P2	-90452.628	19137.930	12.926	
P11	-90460.147	19148.444	14.142	
P12	-90448.644	19156.670	0.470	
P13	-90448.183	19156.577	6.879	
L1+40	-90444.582	19150.716	6.419	
倍面積				374.459468
面積				187.2297340
地積				187.22 m <sup>2</sup>

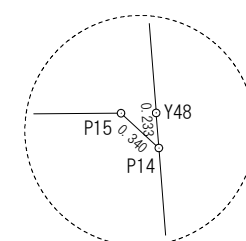
地番 拡幅里道1				
測点名	X座標	Y座標	距離	
Y47	-90440.697	19144.395	1.000	
P1	-90441.221	19145.247	9.888	
RKK50	-90449.435	19139.742	9.900	
倍面積				-9.882948
面積				4.9414740
地積				4.94 m <sup>2</sup>

地番 拡幅里道2				
測点名	X座標	Y座標	距離	
P5	-90487.407	19114.106	10.197	
P6	-90494.549	19121.384	8.002	
P20	-90499.341	19127.793	8.091	
P21	-90504.186	19134.273	9.484	
P22	-90511.307	19140.537	0.609	
370	-90511.784	19140.158	3.386	
R377	-90509.553	19137.611	5.075	
RK378	-90505.467	19134.601	2.307	
R379	-90503.976	19132.840	2.603	
RK380-1	-90502.347	19130.810	4.204	
P99	-90499.829	19127.444	2.964	
RK380	-90498.054	19125.070	1.266	
R381	-90497.406	19123.982	3.670	
RSH20-1	-90495.142	19121.094	3.918	
RSH19	-90492.615	19118.100	3.620	
RSH18	-90490.010	19115.587	2.393	
RSH17-1	-90488.183	19114.042	0.779	
倍面積				-51.741221
面積				25.8706105
地積				25.87 m <sup>2</sup>



地番 位置指定道路				
測点名	X座標	Y座標	距離	
P6	-90494.549	19121.384	8.268	
P7	-90487.824	19126.193	2.001	
P8	-90488.988	19127.820	7.247	
P9	-90483.093	19132.035	13.669	
P10	-90471.974	19139.986	14.540	
P11	-90460.147	19148.444	14.142	
P12	-90448.644	19156.670	0.470	
P13	-90448.183	19156.577	6.879	
P14	-90451.635	19162.193	0.340	
P15	-90451.702	19161.860	11.198	
P16	-90460.811	19155.346	11.970	
P17	-90470.547	19148.383	11.977	
P18	-90480.284	19141.420	11.969	
P19	-90490.020	19134.458	11.459	
P20	-90499.341	19127.793	8.002	
倍面積				-735.661915
面積				367.8309575
地積				367.83 m <sup>2</sup>

拡大図1/50



地番 ゴミ置場				
測点名	X座標	Y座標	距離	
P27	-90464.404	19177.243	1.487	
P100	-90463.224	19178.148	1.528	
K673	-90462.011	19179.078	4.513	
P28	-90459.648	19175.233	3.008	
P29	-90462.094	19173.483	4.413	
倍面積				26.777015
面積				13.3885075
地積				13.38 m <sup>2</sup>

地番 宅地5				
測点名	X座標	Y座標	距離	
P19	-90490.020	19134.458	11.459	
P20	-90499.341	19127.793	8.091	
P21	-90504.186	19134.273	9.484	
P22	-90511.307	19140.537	13.796	
P23	-90500.504	19149.118	18.023	
倍面積				431.080398
面積				215.5401990
地積				215.54 m <sup>2</sup>

地番 宅地6				
測点名	X座標	Y座標	距離	
P18	-90480.284	19141.420	11.969	
P19	-90490.020	19134.458	18.023	
P23	-90500.504	19149.118	11.985	
P24	-90491.119	19156.572	18.627	
倍面積				438.684978
面積				219.3424890
地積				219.34 m <sup>2</sup>

地番 宅地7				
測点名	X座標	Y座標	距離	
P17	-90470.547	19148.383	11.970	
P18	-90480.284	19141.420	18.627	
P24	-90491.119	19156.572	8.746	
371	-90484.271	19162.012	3.237	
P25	-90481.702	19163.982	19.177	
倍面積				453.018262
面積				226.5091310
地積				226.50 m <sup>2</sup>

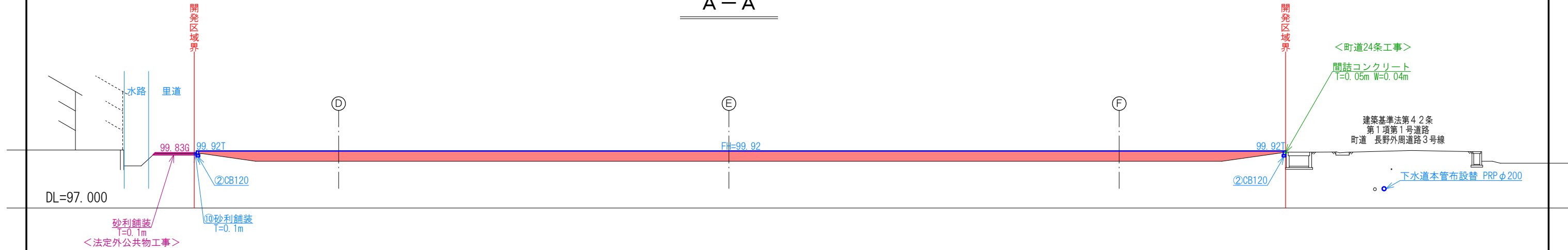
地番 宅地8				
測点名	X座標	Y座標	距離	
P16	-90460.811	19155.346	11.970	
P17	-90470.547	19148.383	19.177	
P25	-90481.702	19163.982	11.977	
P26	-90472.197	19171.269	19.575	
倍面積				463.862026
面積				231.9310130
地積				231.93 m <sup>2</sup>

地番 宅地9				
測点名	X座標	Y座標	距離	
P14	-90451.635	19162.193	0.340	
P15	-90451.702	19161.860	11.198	
P16	-90460.811	19155.346	19.575	
P26	-90472.197	19171.269	9.819	
P27	-90464.404	19177.243	4.413	
P29	-90462.094	19173.483	3.008	
P28	-90459.648	19175.233	10.399	
Y49	-90454.203	19166.373	2.138	
672	-90453.084	19164.551	2.768	
倍面積				452.911699
面積				226.4558495
地積				226.45 m <sup>2</sup>

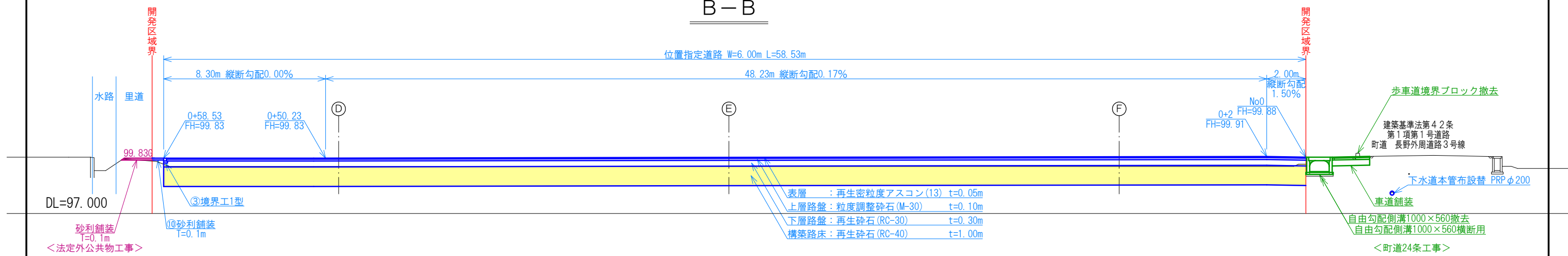
地名	愛知県愛荘町長野字北浦		
図面名	求積図		
縮尺	S=1:300	図面番号	枚の内
作製日	令和6年10月15日作製		
作製者	(株)共和設計事務所 小山通忠		

# 造成計画断面図 S=1:200

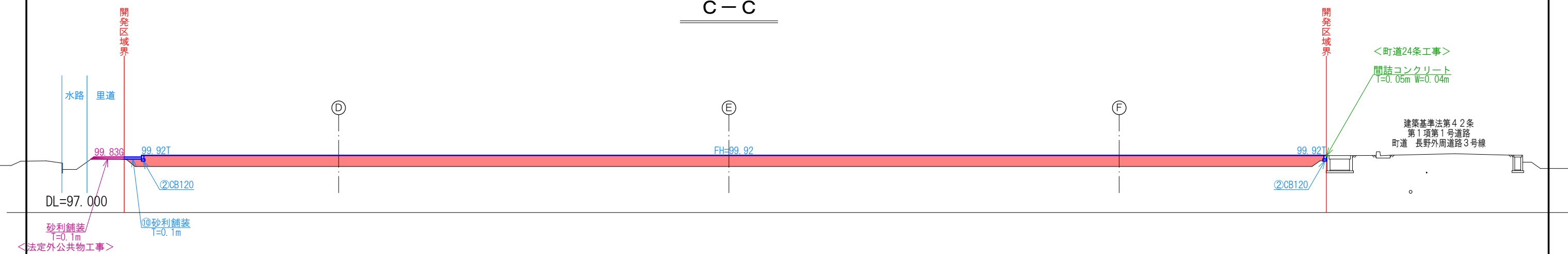
## A-A



## B-B



## C-C



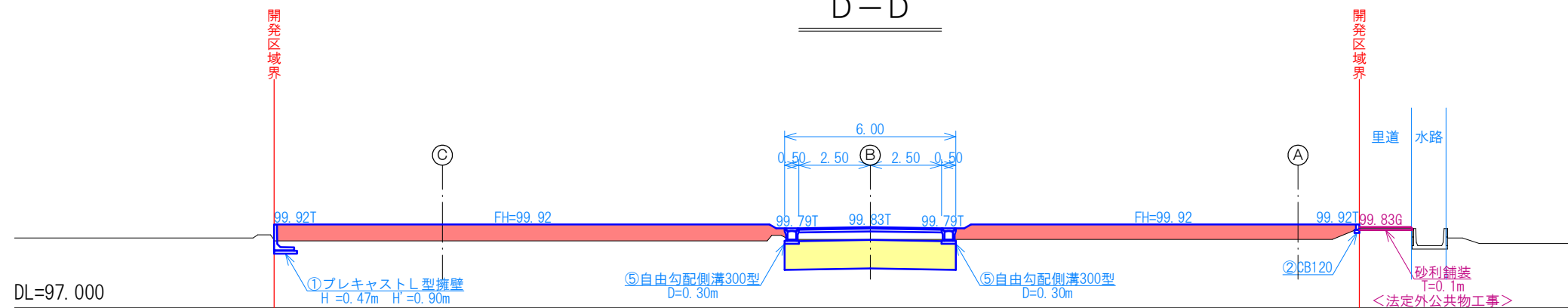
凡例	
切土部	黄色
盛土部	赤色

地名	愛知県愛荘町長野字北浦		
図面名	造成計画断面図 (A~C)		
縮尺	S=1:200	図面番号	枚の内
作製日	令和6年10月15日作製		
作製者	(株)共和設計事務所 小山通忠		

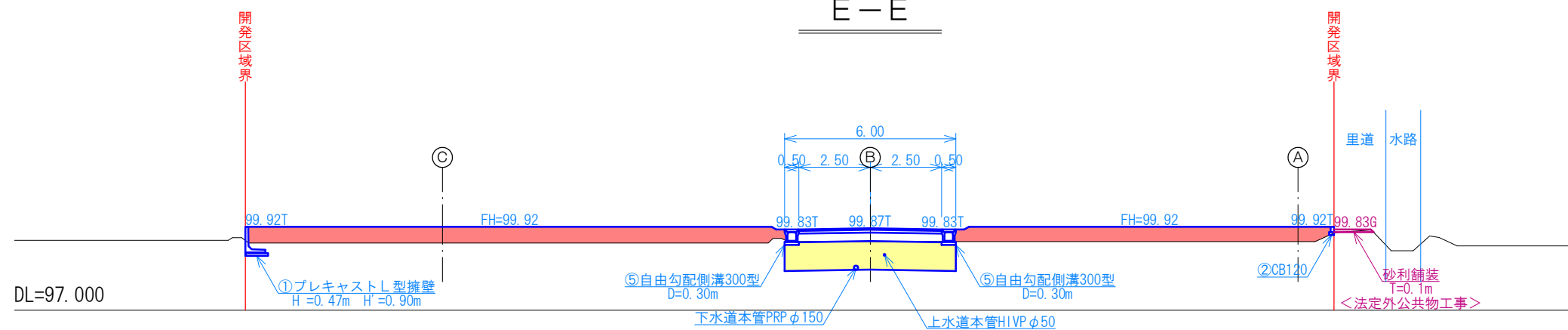


# 造成計画断面図 S=1:200

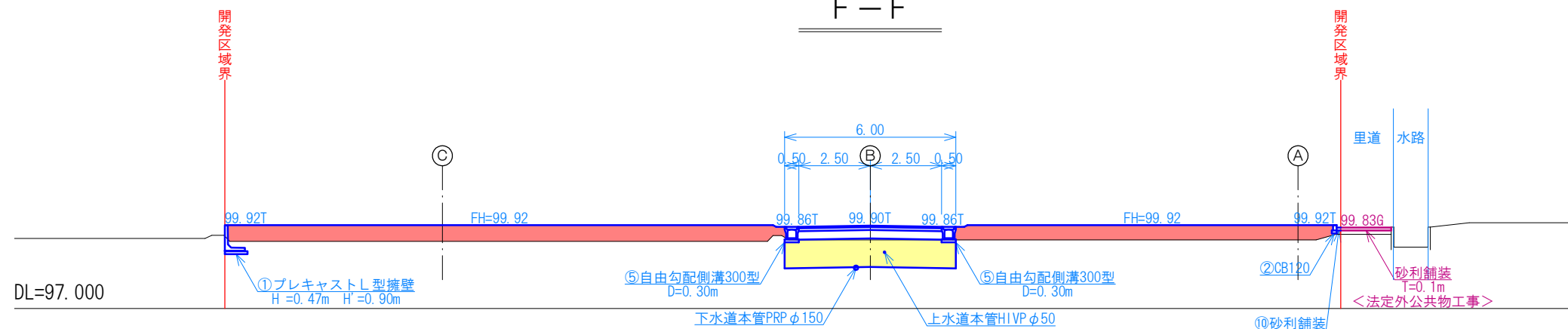
D-D



E-E



F-F

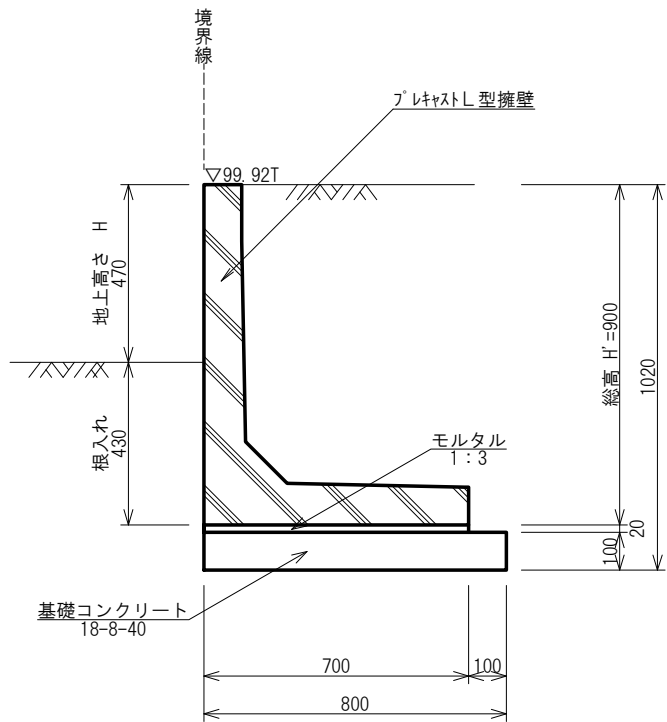


凡例	
切土部	<span style="background-color: yellow; border: 1px solid black; display: inline-block; width: 10px; height: 10px;"></span>
盛土部	<span style="background-color: red; border: 1px solid black; display: inline-block; width: 10px; height: 10px;"></span>

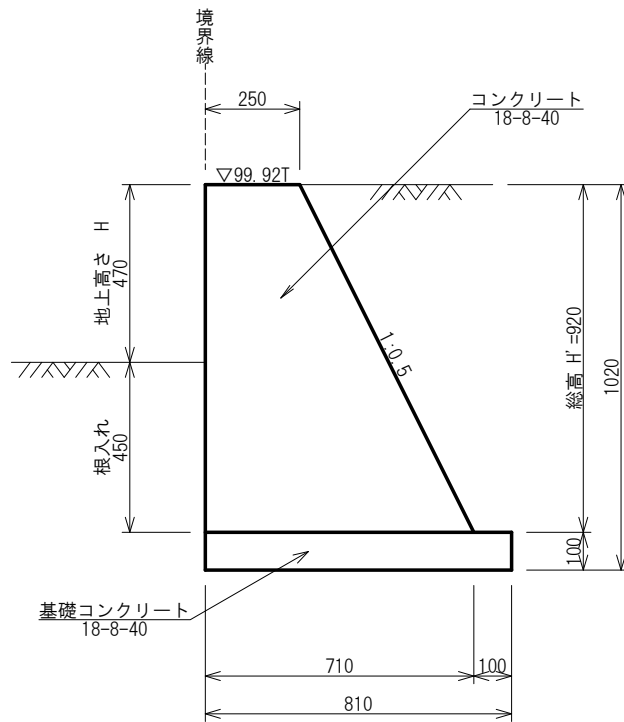
地名	愛知県愛荘町長野字北浦		
図面名	造成計画断面図 (D~F)		
縮尺	S=1:200	図面番号	枚の内
作製日	令和6年10月15日作製		
作製者	(株)共和設計事務所 小山通忠		

構造図 S=1:20

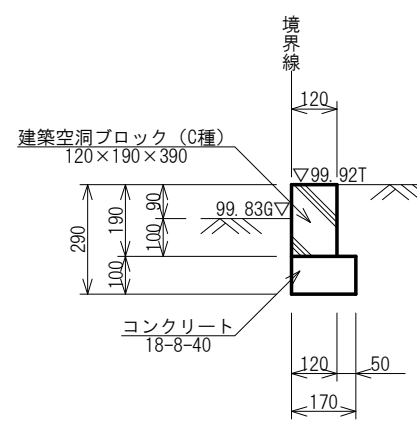
①プレキャストL型擁壁



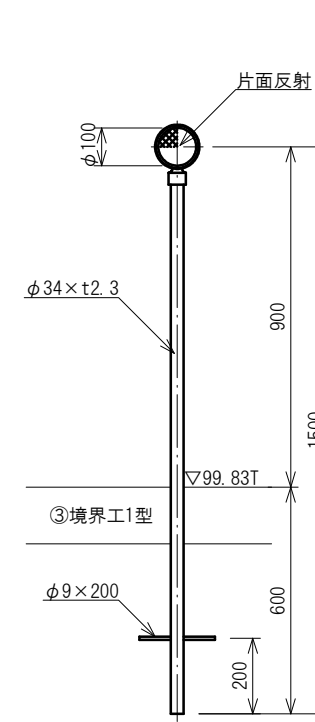
①(端数処理用重力式擁壁)



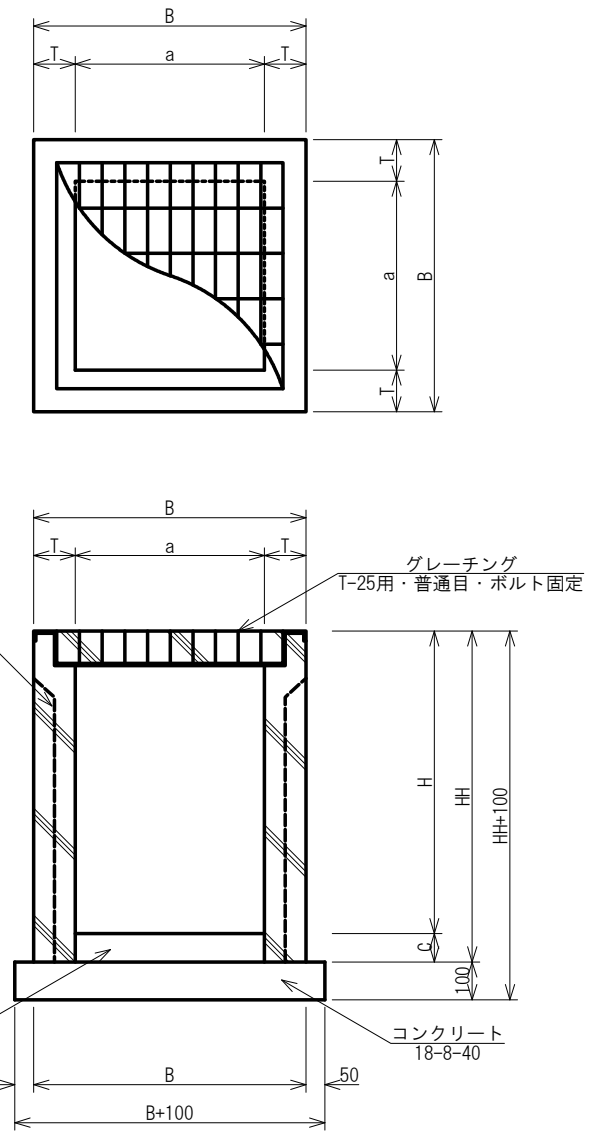
②CB120



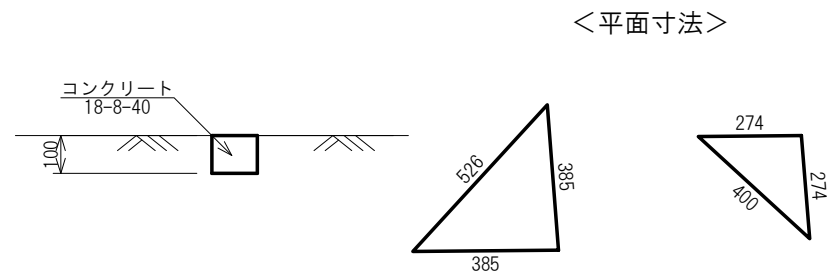
⑨デリネーター



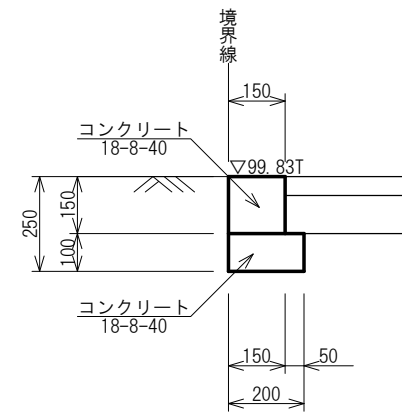
⑥⑦⑧柵



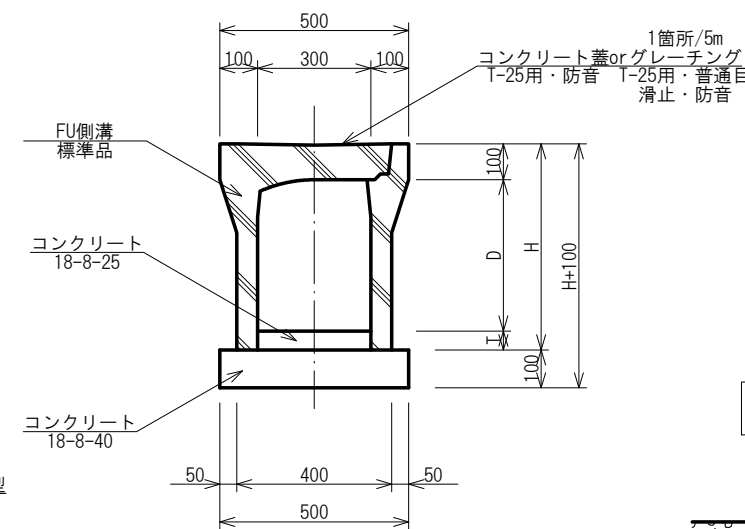
④境界工2型



③境界工1型

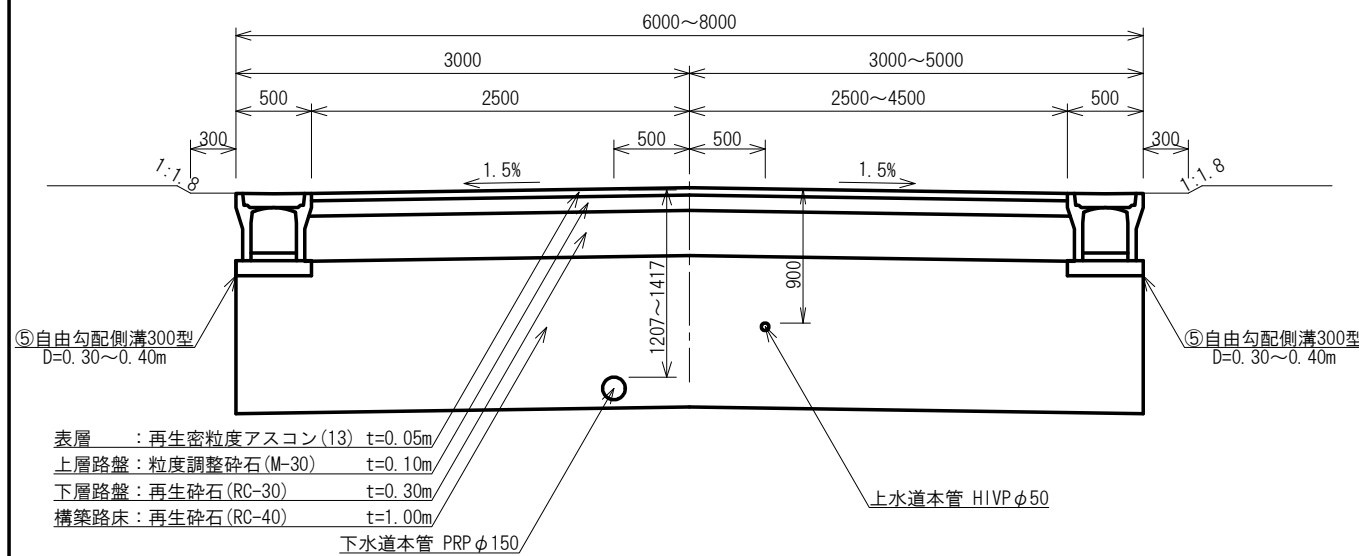


⑤自由勾配側溝300型



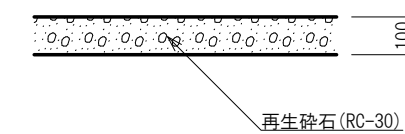
標準断面図 S=1:50

<位置指定道路>



名称	a	B	HH	H	C	T	泥溜
⑥柵 □300×400	300	500	600	400	200	100	0
⑦柵 □300×420	300	500	600	420	180	100	0
⑧柵 □400×660	400	610	710	660	50	105	160

⑩砂利舗装

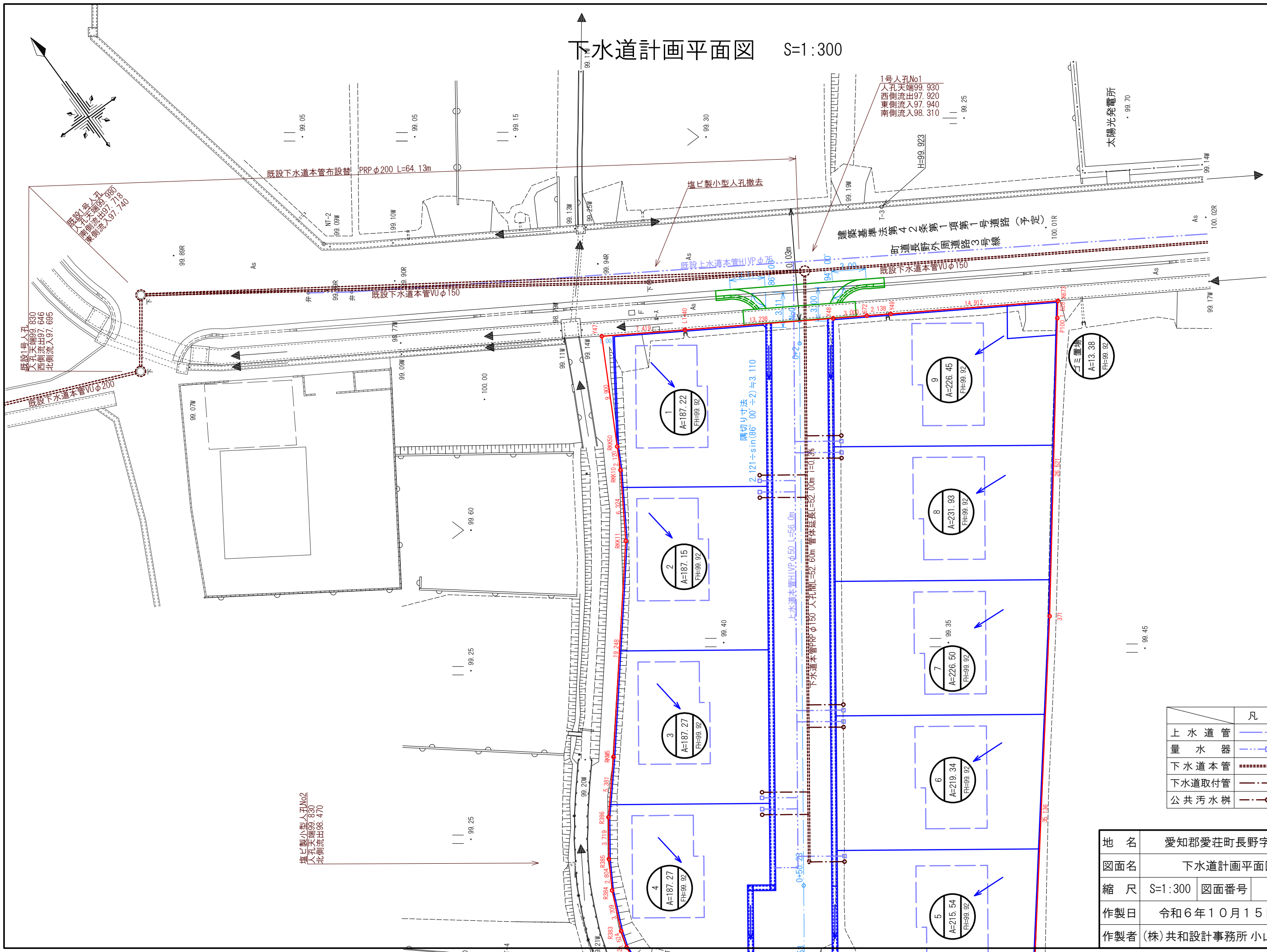


製品	H	D	T
300×300	450	300	50
300×400	550	300~400	150~50

(単位: mm)

地名	愛知県愛荘町長野字北浦		
図面名	構造図・標準断面図		
縮尺	図示	図面番号	枚の内
作製日	令和6年10月15日作製		
作製者	(株)共和設計事務所 小山通忠		

# 下水道計画平面図 S=1:300

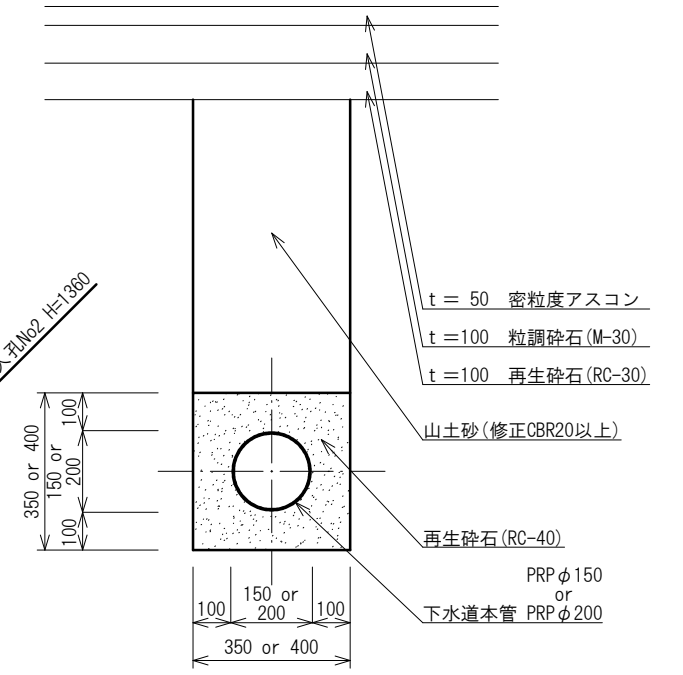
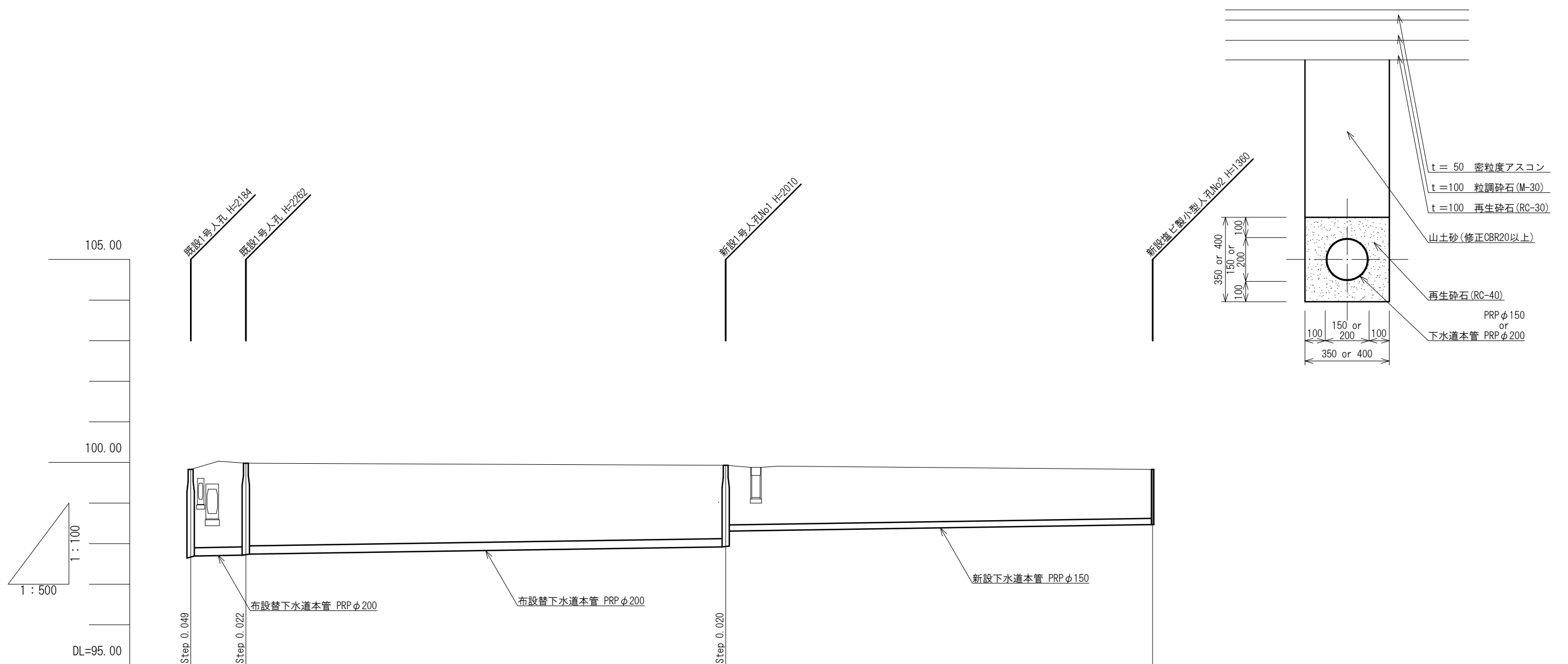


凡 例	
	上水道管
	量水器
	下水道本管
	下水道取付管
	公共汚水枡

地名	愛知県愛荘町長野字北浦		
図面名	下水道計画平面図		
縮尺	S=1:300	図面番号	枚の内
作製日	令和6年10月15日作製		
作製者	(株)共和設計事務所 小山通忠		

# 下水道縦断図

本管断面図 S=1:20



管底勾配	97.646 97.695 L=5.90m i=0.3% 97.718 97.740	i=0.3% L=58.23m	97.920 98.310	i=0.3% L=52.00m	98.470
管体延長	L=5.90m	L=58.23m		L=52.00m	
人孔間距離	L=6.80m	L=59.13m		L=52.60m	
土被り	1.981 1.932		1.807 1.467		1.207
地盤高	99.830 99.980		99.930		99.830
管底計画高	97.646 97.695		97.920 98.310		98.470
追加距離	0.00	6.80	65.93	118.55	
測点	既設1号人孔 既設1号人孔		1号人孔No3		小型人孔No2

(単位：m)

地名	愛知県愛荘町長野字北浦		
図面名	下水道縦断図		
縮尺	H=1:500 V=1:100	図面番号	枚の内
作製日	令和6年10月15日作製		
作製者	(株)共和設計事務所 小山通忠		

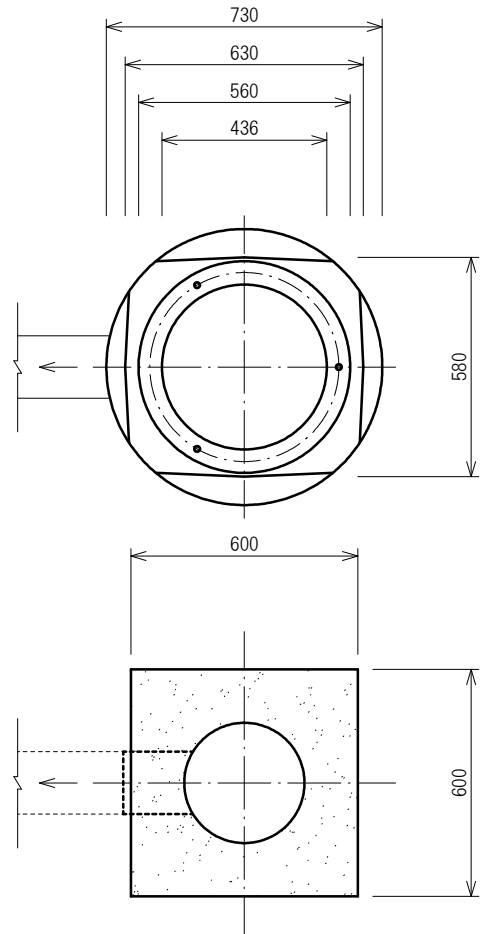


# 構造図

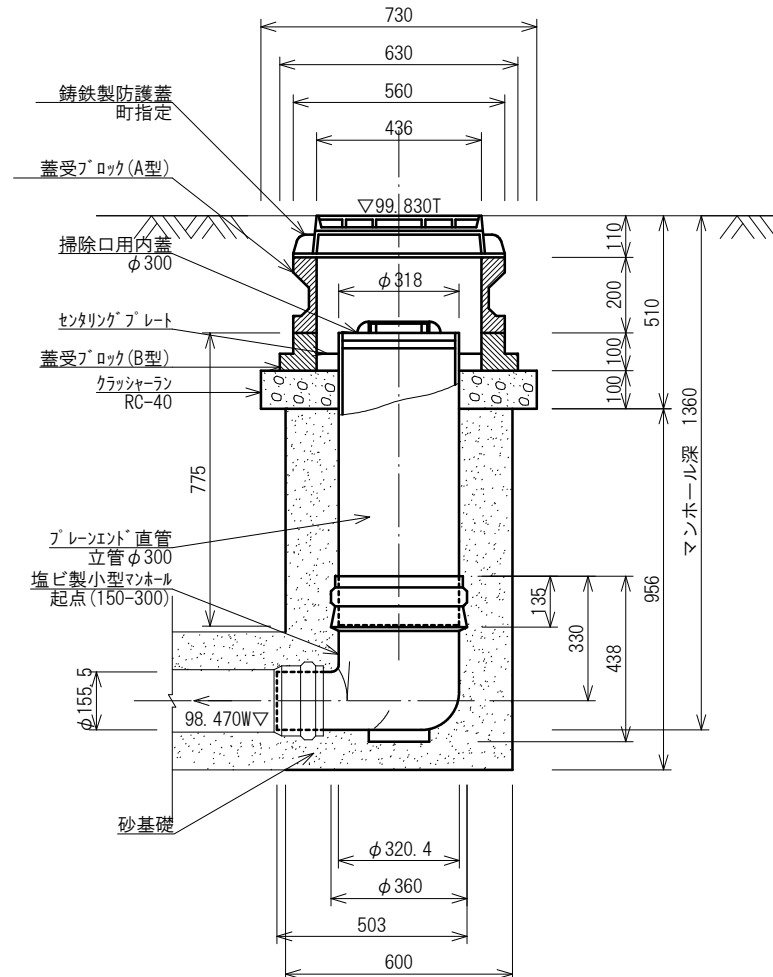
塩ビ製小型人孔No2 S=1:20

1号人孔No1 S=1:30

<平面図>



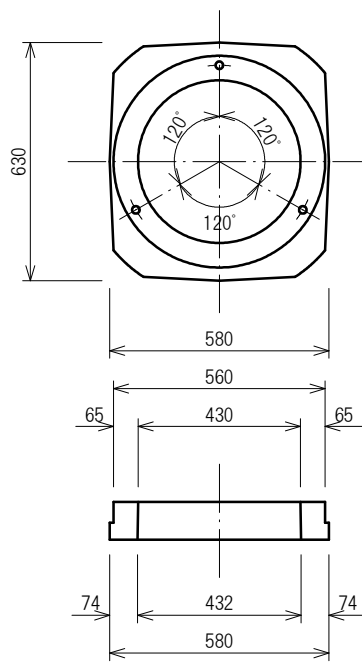
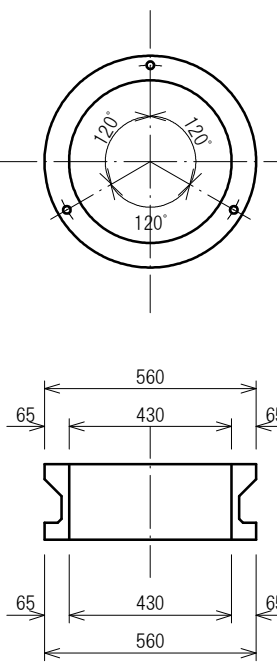
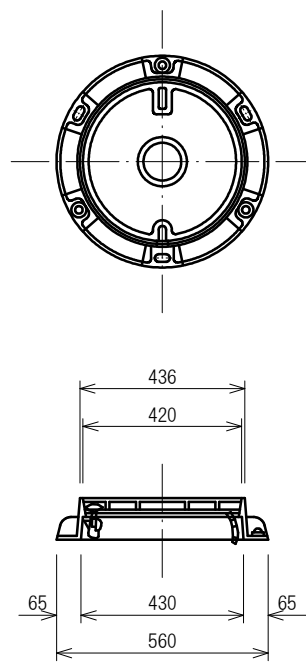
<断面図>



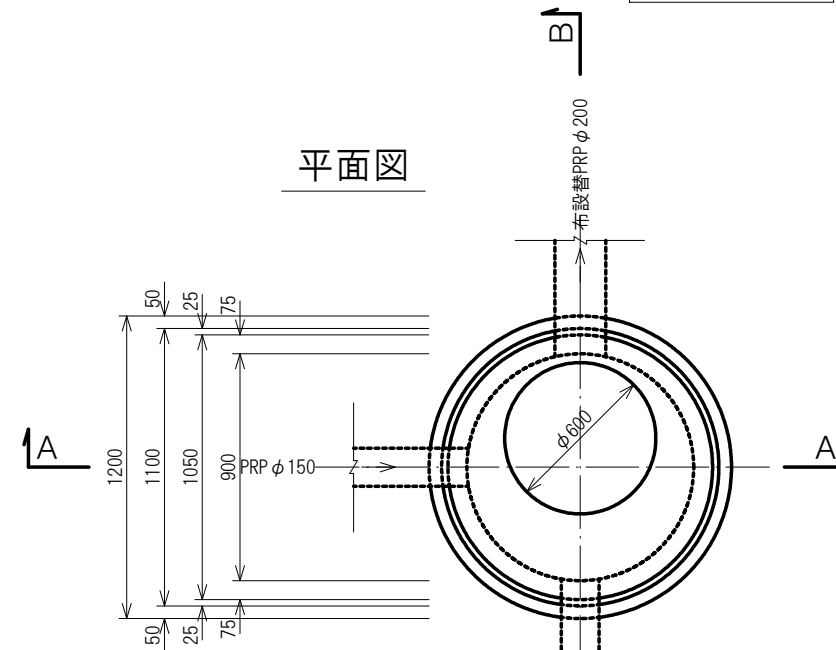
鋳鉄製防護蓋

蓋受ブロック(A型)

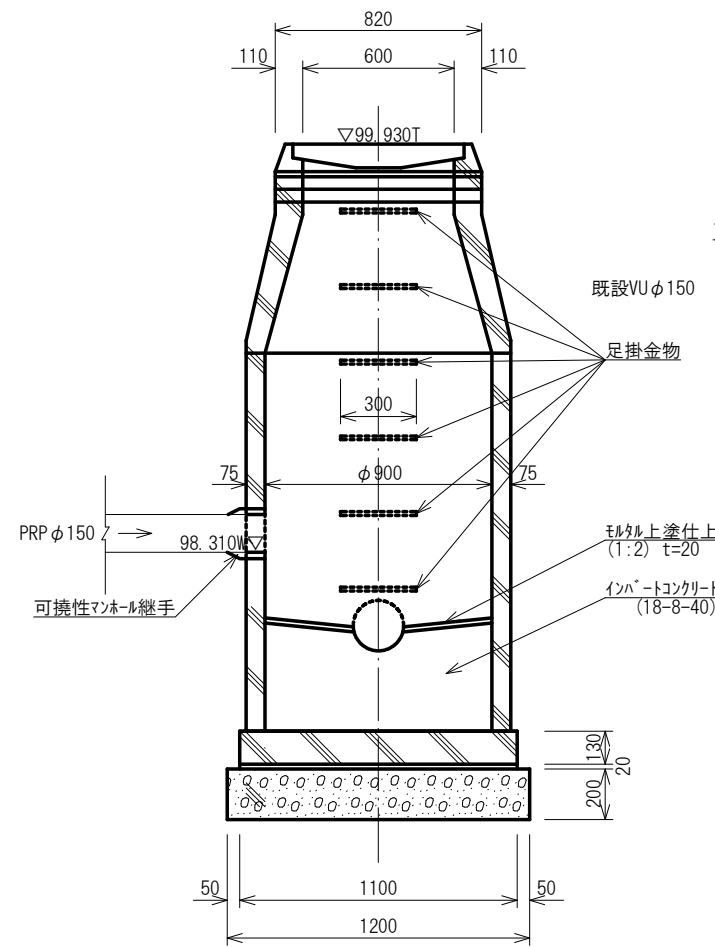
蓋受ブロック(B型)



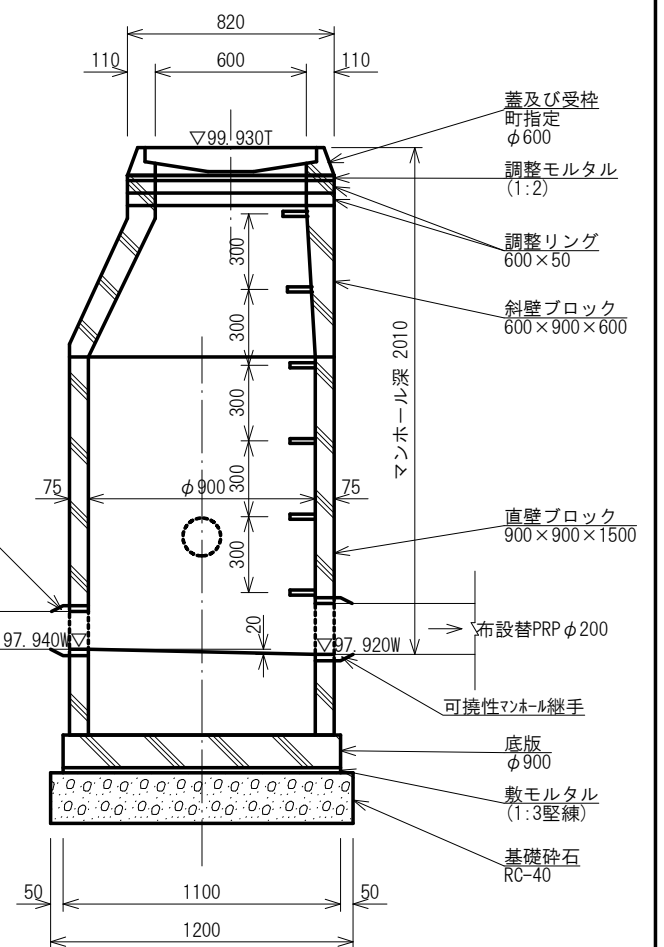
平面図



A-A断面図



B-B断面図

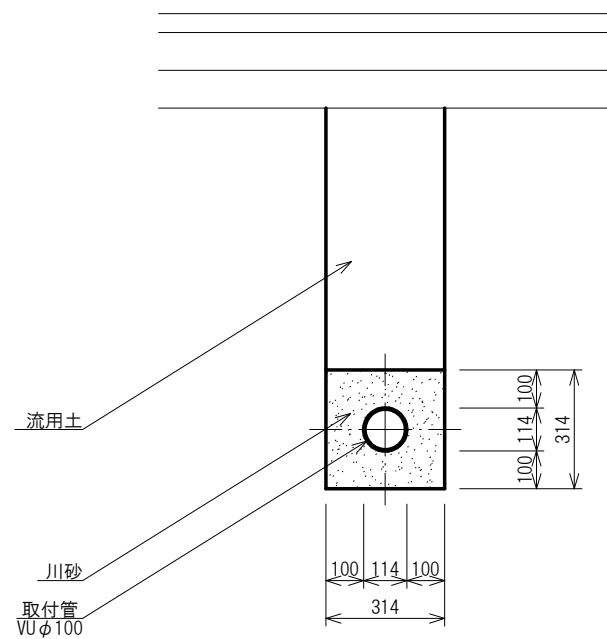


(単位: mm)

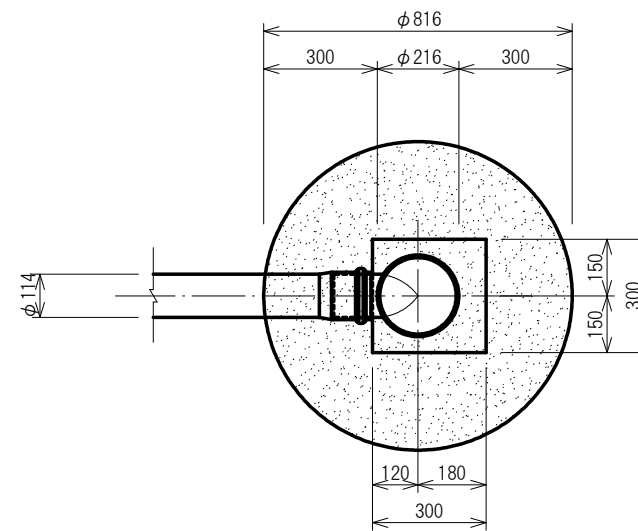
地名	愛知県愛荘町長野字北浦		
図面名	構造図(下水道人孔)		
縮尺	図示	図面番号	枚の内
作製日	令和6年10月15日作製		
作製者	(株)共和設計事務所 小山通忠		

構造図 S=1:20

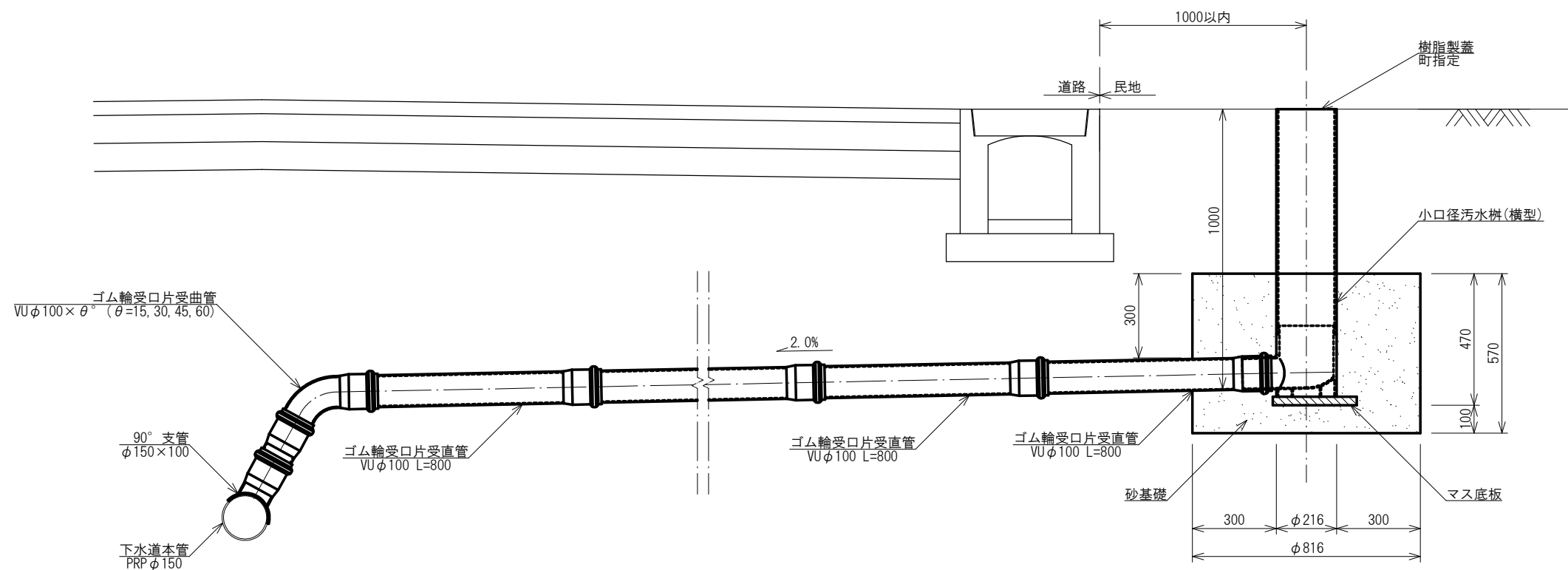
取付管断面図



小口径汚水枳



取付管布設標準図

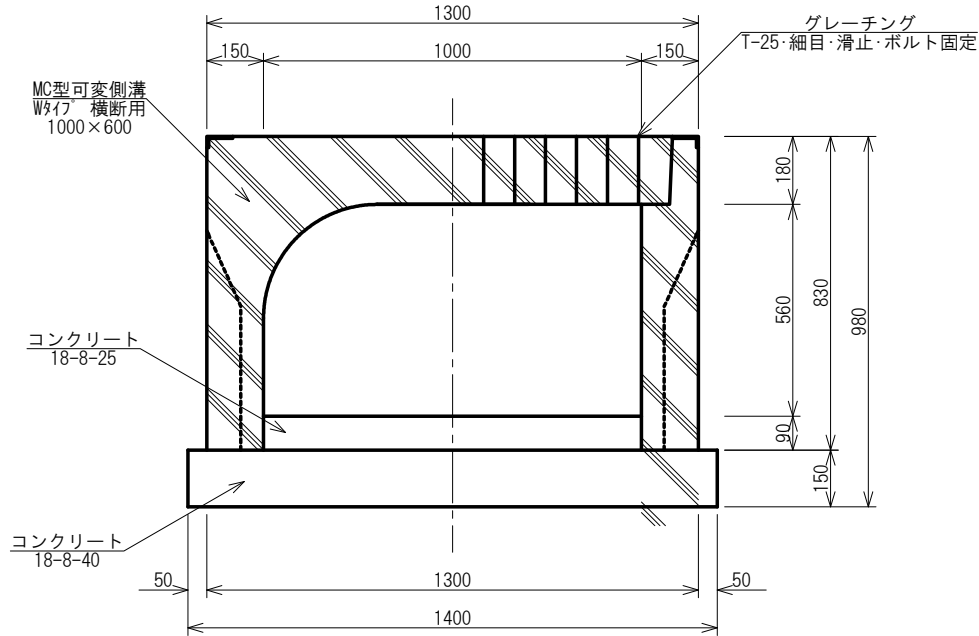


(単位: mm)

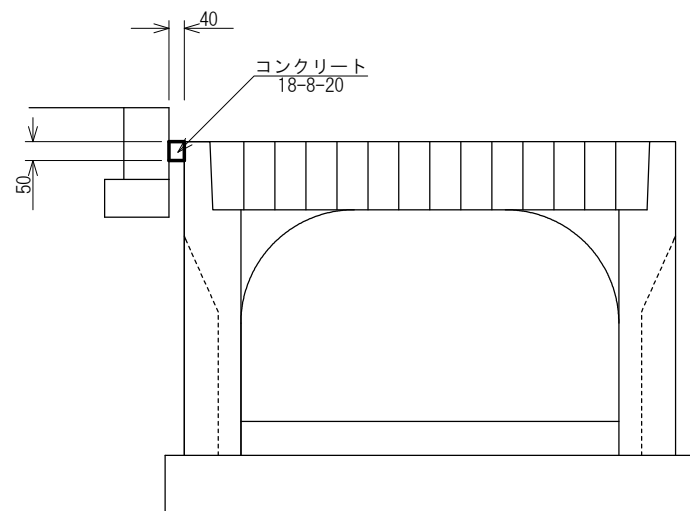
地名	愛知県愛荘町長野字北浦		
図面名	構造図(下水道取付管)		
縮尺	S=1:20	図面番号	枚の内
作製日	令和6年10月15日作製		
作製者	(株)共和設計事務所 小山通忠		

# 構造図 S=1:20

自由勾配側溝1000×560横断用

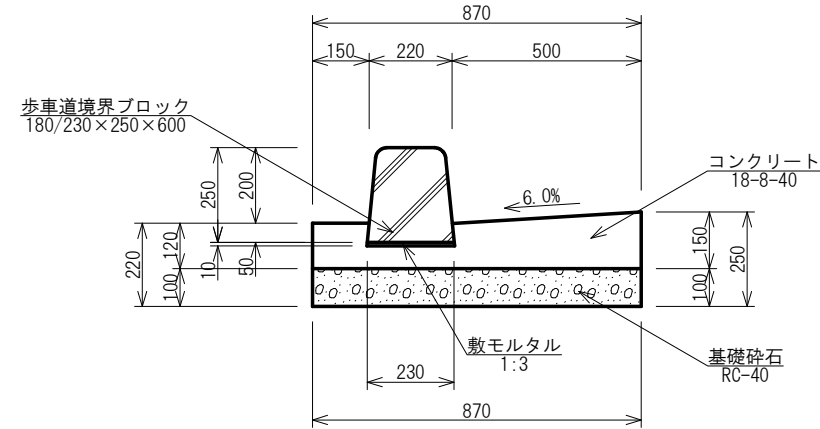


間詰コンクリート

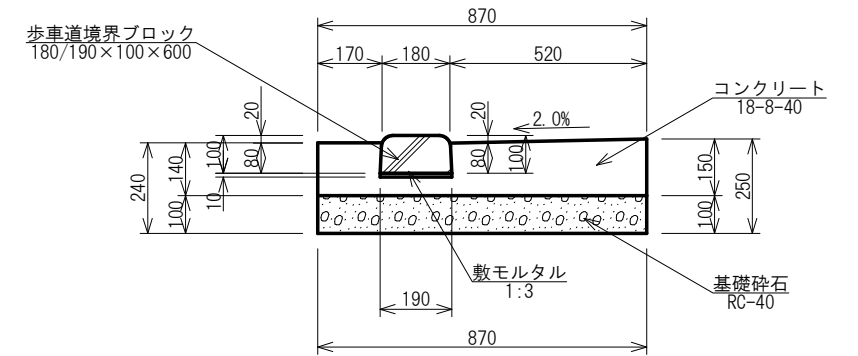


歩行道境界ブロック

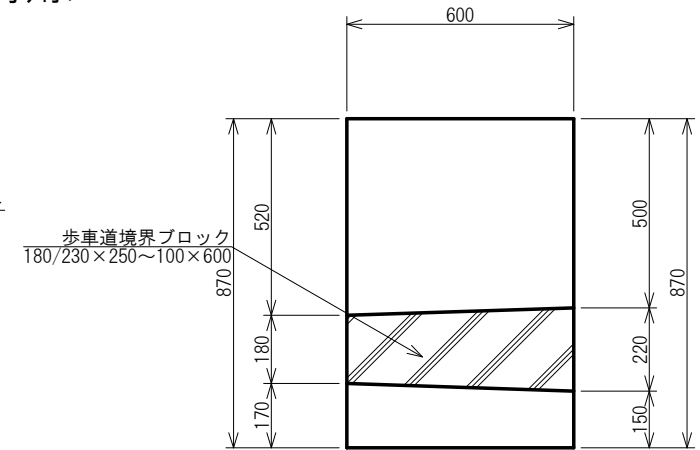
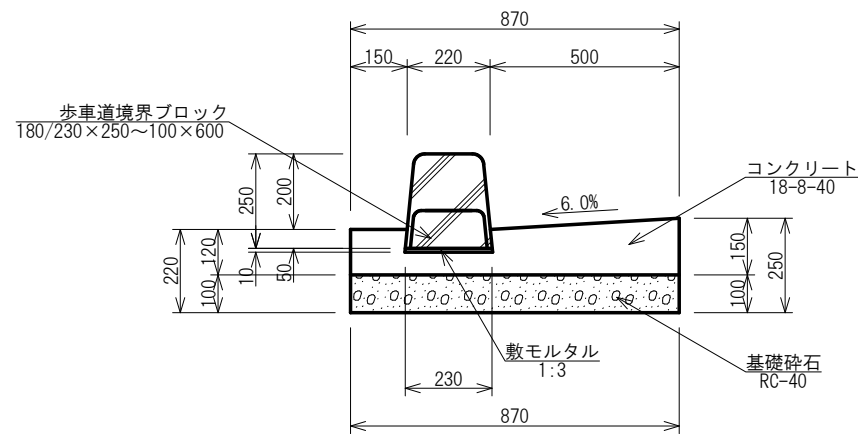
<標準用>



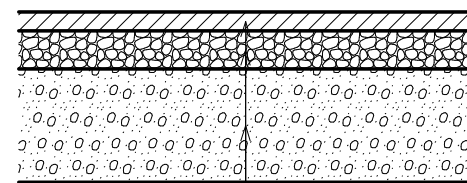
<切下用>



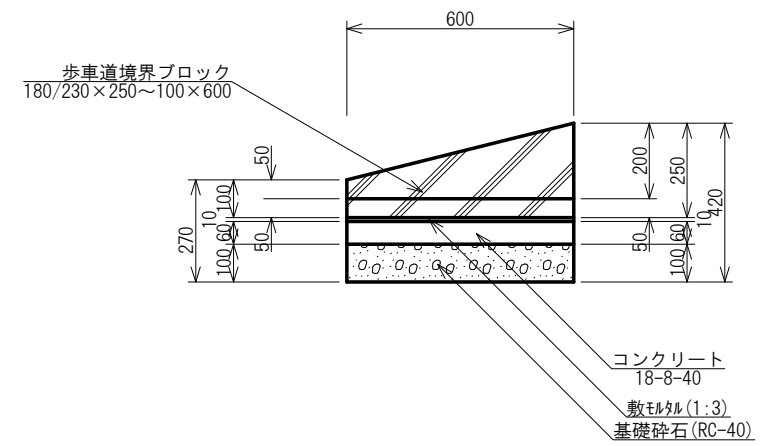
<摺付用>



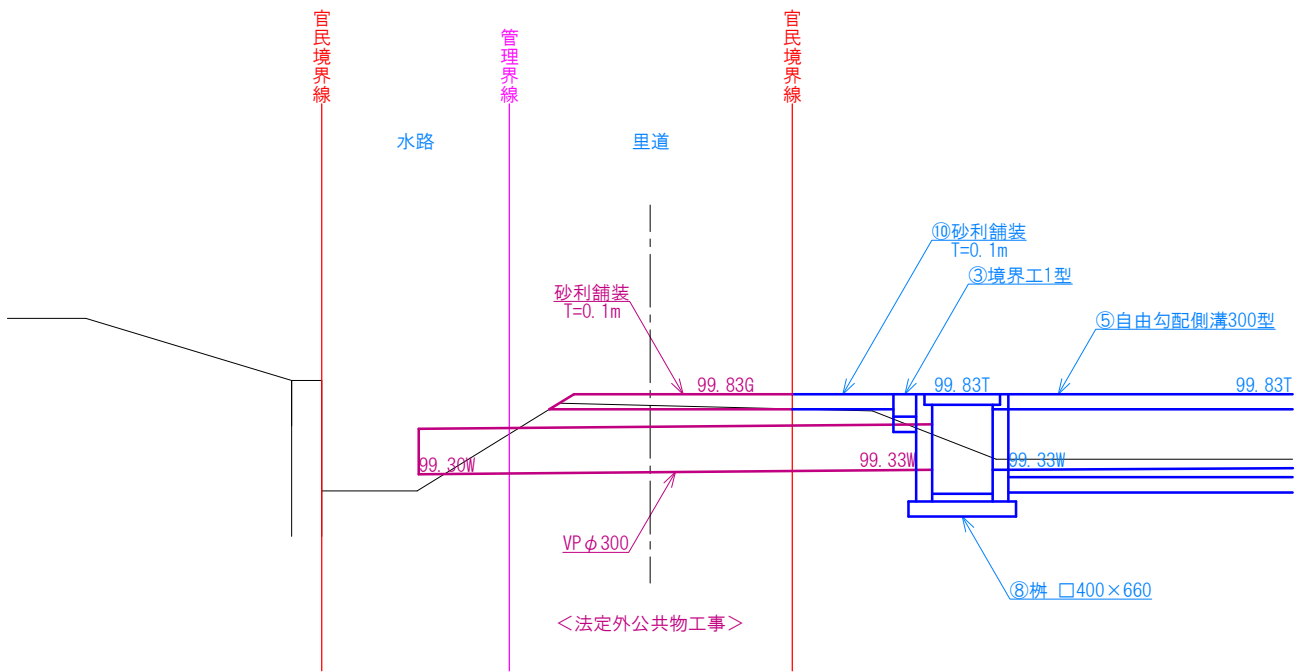
車道舗装



表層 : 再生密粒度アスコン(13) t=0.05m  
 上層路盤 : 粒度調整碎石(M-30) t=0.10m  
 下層路盤 : 再生碎石(RC-30) t=0.30m

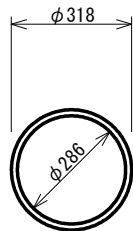


# 標準断面図 S=1:50

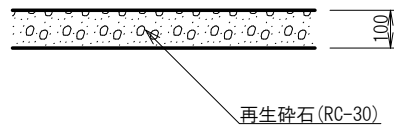


# 構造図 S=1:20

VP  $\phi$  300

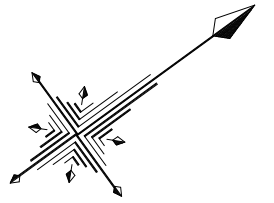


砂利舗装





# 参考求積図 S=1:400



地番 宅地4			
測点名	X座標	Y座標	距離
P4	-90474.814	19120.457	1.122
R386	-90475.664	19119.725	3.719
R385	-90478.695	19117.570	2.804
R384	-90481.118	19116.159	3.709
R383	-90484.521	19114.685	1.524
R382	-90485.974	19114.224	1.438
P5	-90487.407	19114.106	10.197
P6	-90494.549	19121.384	8.268
P7	-90487.824	19126.193	2.001
P8	-90488.988	19127.820	7.247
P9	-90483.093	19132.035	14.233
倍面積			374.556095
面積			187.2780475
地積			187.27 m <sup>2</sup>

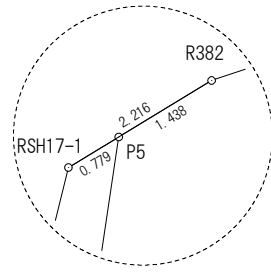
地番 宅地3			
測点名	X座標	Y座標	距離
P3	-90464.272	19129.216	9.447
RKM5	-90471.585	19123.235	4.260
P4	-90474.814	19120.457	14.233
P9	-90483.093	19132.035	13.669
P10	-90471.974	19139.986	13.241
倍面積			374.558404
面積			187.2792020
地積			187.27 m <sup>2</sup>

地番 宅地2			
測点名	X座標	Y座標	距離
P2	-90452.628	19137.930	4.771
RKK11	-90456.686	19135.421	9.800
P3	-90464.272	19129.216	13.241
P10	-90471.974	19139.986	14.540
P11	-90460.147	19148.444	12.926
倍面積			374.319272
面積			187.1596360
地積			187.15 m <sup>2</sup>

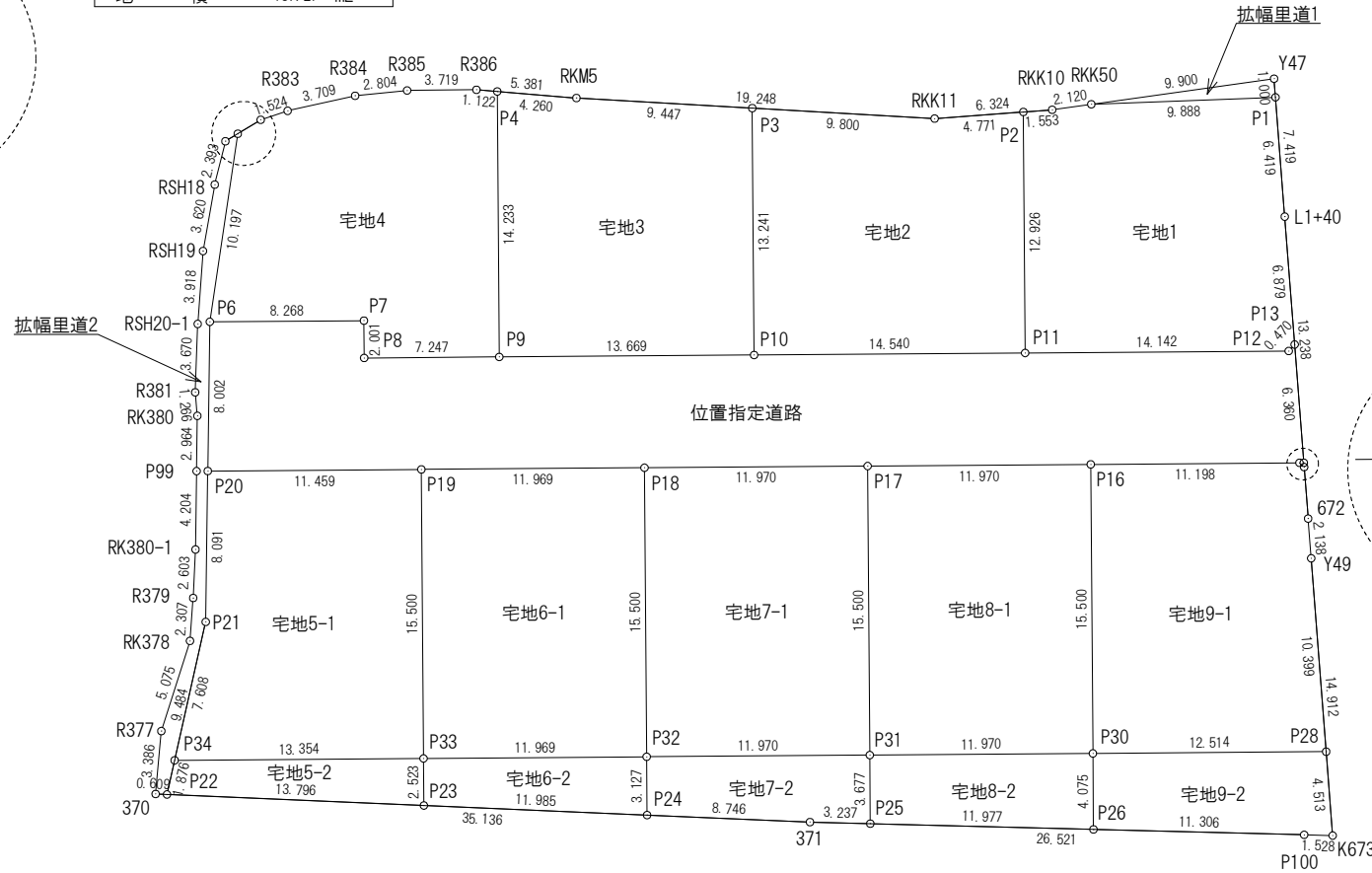
地番 宅地1			
測点名	X座標	Y座標	距離
P1	-90441.221	19145.247	9.888
RKK50	-90449.435	19139.742	2.120
RKK10	-90451.307	19138.747	1.553
P2	-90452.628	19137.930	12.926
P11	-90460.147	19148.444	14.142
P12	-90448.644	19156.670	0.470
P13	-90448.183	19156.577	6.879
L1+40	-90444.582	19150.716	6.419
倍面積			374.459468
面積			187.2297340
地積			187.22 m <sup>2</sup>

地番 拡幅里道1			
測点名	X座標	Y座標	距離
Y47	-90440.697	19144.395	1.000
P1	-90441.221	19145.247	9.888
RKK50	-90449.435	19139.742	9.900
倍面積			-9.882948
面積			4.9414740
地積			4.94 m <sup>2</sup>

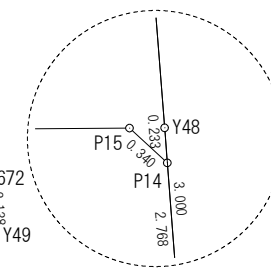
拡大図1/100



地番 拡幅里道2			
測点名	X座標	Y座標	距離
P5	-90487.407	19114.106	10.197
P6	-90494.549	19121.384	8.002
P20	-90499.341	19127.793	8.091
P21	-90504.186	19134.273	9.484
P22	-90511.307	19140.537	0.609
370	-90511.784	19140.158	3.386
R377	-90509.553	19137.611	5.075
RK378	-90505.467	19134.601	2.307
R379	-90503.976	19132.840	2.603
RK380-1	-90502.347	19130.810	4.204
P99	-90499.829	19127.444	2.964
RK380	-90498.054	19125.070	1.266
R381	-90497.406	19123.982	3.670
RSH20-1	-90495.142	19121.094	3.918
RSH19	-90492.615	19118.100	3.620
RSH18	-90490.010	19115.587	2.393
RSH17-1	-90488.183	19114.042	0.779
倍面積			-51.741221
面積			25.8706105
地積			25.87 m <sup>2</sup>



拡大図1/50



地番 位置指定道路			
測点名	X座標	Y座標	距離
P6	-90494.549	19121.384	8.268
P7	-90487.824	19126.193	2.001
P8	-90488.988	19127.820	7.247
P9	-90483.093	19132.035	13.669
P10	-90471.974	19139.986	14.540
P11	-90460.147	19148.444	14.142
P12	-90448.644	19156.670	0.470
Y48	-90451.513	19161.995	0.233
P14	-90451.635	19162.193	0.340
P15	-90451.702	19161.860	11.198
P16	-90460.811	19155.346	11.970
P17	-90470.547	19148.383	11.970
P18	-90480.284	19141.420	11.969
P19	-90490.020	19134.458	11.459
P20	-90499.341	19127.793	8.002
倍面積			-735.661915
面積			367.8309575
地積			367.83 m <sup>2</sup>

地番 開発区域			
測点名	X座標	Y座標	距離
Y47	-90440.697	19144.395	7.419
L1+40	-90444.582	19150.716	13.238
Y48	-90451.513	19161.995	3.000
672	-90453.084	19164.551	2.138
Y49	-90454.203	19166.373	14.912
K673	-90462.011	19179.078	1.528
P100	-90463.224	19178.148	26.521
371	-90484.271	19162.012	35.136
370	-90511.784	19140.158	3.386
R377	-90509.553	19137.611	5.075
RK378	-90505.467	19134.601	2.307
R379	-90503.976	19132.840	2.603
RK380-1	-90502.347	19130.810	4.204
P99	-90499.829	19127.444	2.964
RK380	-90498.054	19125.070	1.266
R381	-90497.406	19123.982	3.670
RSH20-1	-90495.142	19121.094	3.918
RSH19	-90492.615	19118.100	3.620
RSH18	-90490.010	19115.587	2.393
RSH17-1	-90488.183	19114.042	2.216
R382	-90485.974	19114.224	1.524
R383	-90484.521	19114.685	3.709
R384	-90481.118	19116.159	2.804
R385	-90478.695	19117.570	3.719
R386	-90475.664	19119.725	5.381
RKM5	-90471.585	19123.235	19.248
RKK11	-90456.686	19135.421	6.324
RKK10	-90451.307	19138.747	2.120
RKK50	-90449.435	19139.742	9.900
倍面積			-4561.503399
面積			2280.7516995
地積			2280.75 m <sup>2</sup>

地番 宅地5-1			
測点名	X座標	Y座標	距離
P19	-90490.020	19134.458	11.459
P20	-90499.341	19127.793	8.091
P21	-90504.186	19134.273	7.608
P34	-90509.898	19139.298	13.354
P33	-90499.036	19147.066	15.500
倍面積			371.917259
面積			185.9586295
地積			185.95 m <sup>2</sup>

地番 宅地6-1			
測点名	X座標	Y座標	距離
P18	-90480.284	19141.420	11.969
P19	-90490.020	19134.458	15.500
P33	-90499.036	19147.066	11.969
P32	-90489.300	19154.028	15.500
倍面積			371.041760
面積			185.5208800
地積			185.52 m <sup>2</sup>

地番 宅地7-1			
測点名	X座標	Y座標	距離
P17	-90470.547	19148.383	11.970
P18	-90480.284	19141.420	15.500
P32	-90489.300	19154.028	11.970
P31	-90479.563	19160.991	15.500
倍面積			371.085008
面積			185.5425040
地積			185.54 m <sup>2</sup>

地番 宅地8-1			
測点名	X座標	Y座標	距離
P16	-90460.811	19155.346	11.970
P17	-90470.547	19148.383	15.500
P31	-90479.563	19160.991	11.970
P30	-90469.827	19167.954	15.500
倍面積			371.059792
面積			185.5298960
地積			185.52 m <sup>2</sup>

地番 宅地9-1			
測点名	X座標	Y座標	距離
P14	-90451.635	19162.193	0.340
P15	-90451.702	19161.860	11.198
P16	-90460.811	19155.346	15.500
P30	-90469.827	19167.954	12.514
Y49	-90454.203	19166.373	10.399
672	-90453.084	19164.551	2.768
倍面積			371.087350
面積			185.5436750
地積			185.54 m <sup>2</sup>

地番 宅地5-2			
測点名	X座標	Y座標	距離
P22	-90511.307	19140.537	13.796
P23	-90500.504	19149.118	2.523
P33	-90499.036	19147.066	13.354
P34	-90509.898	19139.298	1.876
倍面積			59.167794
面積			29.5838970
地積			29.58 m <sup>2</sup>

地番 宅地6-2			
測点名	X座標	Y座標	距離
P23	-90500.504	19149.118	11.985
P24	-90491.119	19156.572	3.127
P32	-90489.300	19154.028	11.969
P33	-90499.036	19147.066	2.523
倍面積			67.632754
面積			33.8163770
地積			33.81 m <sup>2</sup>

地番 宅地7-2			
測点名	X座標	Y座標	距離
P24	-90491.119	19156.572	8.746
371	-90484.271	19162.012	3.237
P25	-90481.702	19163.982	3.677
P31	-90479.563	19160.991	11.970
P32	-90489.300	19154.028	3.127
倍面積			81.937662
面積			40.9688310
地積			40.96 m <sup>2</sup>

地番 宅地8-2			
測点名	X座標	Y座標	距離
P25	-90481.702	19163.982	11.977
P26	-90472.197	19171.269	4.075
P30	-90469.827	19167.954	11.970
P31	-90479.563	19160.991	3.677
倍面積			92.793498
面積			46.3967490
地積			46.39 m <sup>2</sup>

地番 宅地9-2			
測点名	X座標	Y座標	距離
P26	-90472.197	19171.269	11.306
P100	-90463.224	19178.148	1.528
K673	-90462.011	19179.078	4.513
P28	-90459.648	19175.233	12.514
P30	-90469.827	19167.954	4.075
倍面積			108.611789
面積			54.3058945
地積			54.30 m <sup>2</sup>

地名	愛知郡愛荘町長野字北浦		
図面名	参考求積図		
縮尺	S=1:400	図面番号	枚の内
作製日	令和6年10月15日作製		
作製者	(株)共和設計事務所 小山通志		